

**Fortech S.r.l**  
Via Rigoletto,4  
47922 Rimini (RN) Italia  
P. IVA 03618500403  
T. +39 0541 364611



# **OPTcompact**

Manuale installazione

fortech.it  
info@fortech.it

## REVISIONI

Rev.	Data	Commenti	Pag.	Autore
01	10/04/2024			Tiziano de Nichilo, Claudio Cadebiani, Luca Arlotti
02	11/07/2024			Tiziano de Nichilo, Lorenzo Oliva, Manuel Montani

## SOMMARIO

REVISIONI .....	1
1 INFORMAZIONI E GESTIONE DELLA DOCUMENTAZIONE .....	3
1.1 Introduzione .....	3
1.2 Scopo del “Manuale installatore” .....	3
1.3 Convenzioni utilizzate.....	4
1.4 Glossario .....	5
2 GARANZIA E SERVIZIO ASSISTENZA .....	6
2.1 Garanzia.....	6
2.2 Servizio di assistenza e ordinazione ricambi.....	6
3 INFORMAZIONI GENERALI .....	6
3.1 Dati del Fabbricante.....	6
3.2 Marcatatura .....	6
4 NORME DI SICUREZZA GENERALI .....	7
4.1 Avvertenze generali di sicurezza .....	7
4.2 Avvertenze di sicurezza per l’installazione .....	7
4.3 Avvertenze di sicurezza per l’uso .....	7
4.4 Uso previsto .....	8
4.5 Usi scorretti.....	8
4.6 Avvertenze di sicurezza in caso di incendio .....	8
4.7 Condizione di apparecchiatura disalimentata .....	8
5 DESCRIZIONE APPARECCHIATURA .....	9
5.1 Caratteristiche principali .....	9
5.2 Dimensioni.....	10
5.3 Caratteristiche tecniche terminale OPTcompact .....	12
5.4 Parti dell’apparecchiatura OPTcompact .....	12
5.4.1 Display touch screen .....	13
5.4.2 Lettore carte banda magnetica .....	13
5.4.3 Lettore carte microchip.....	13
5.4.4 Lettore carte contactless.....	13

5.4.5	Lettore QRCode .....	13
5.4.6	Backlight .....	13
5.5	Modalità di funzionamento Fortech Electric Gateway .....	13
6	MOVIMENTAZIONE PRODOTTO .....	14
7	INSTALLAZIONE.....	14
7.1	Controlli preliminari .....	14
7.2	Installazione meccanica.....	15
7.2.1	Predisposizione per l'installazione – spazi minimi .....	15
7.2.2	Installazione OPTcompact Wallmount .....	16
7.2.3	Installazione OPTcompact con stand Deluxe.....	23
8	CONFIGURAZIONE .....	38
8.1	Configurazione OPTcompact con connessione cavo ethernet.....	38
8.2	Configurazione OPTcompact con connessione WiFi .....	43
8.3	Configurazione OPTcompact con scheda SIM .....	46
9	MANUTENZIONE .....	51
9.1	Pulizia periodica.....	51
9.2	Pulizia dei componenti .....	51
9.3	Manutenzione straordinaria.....	51
10	MESSA FUORI SERVIZIO E SMALTIMENTO .....	52

# 1 INFORMAZIONI E GESTIONE DELLA DOCUMENTAZIONE

## 1.1 Introduzione

Queste istruzioni, di seguito denominato anche “Manuale installatore”, sono state realizzate da Fortech S.r.l. di seguito denominati anche “Fabbricante”.

Il presente documento nasce per essere utilizzato in abbinamento all'apparecchiatura OPTcompact. Esso dovrà sempre accompagnare l'apparecchiatura, anche in caso di trasferimento ad altro utilizzatore o detentore.

Il contenuto integrale o parziale di questa pubblicazione non potrà essere riprodotto o concesso a terzi, in qualsiasi forma o supporto, senza espresso consenso scritto del Fabbricante.

Il Fabbricante si riserva il diritto di modificare senza preavviso le caratteristiche dell'apparecchiatura e della piattaforma web oggetti del presente documento.

Le immagini fornite nella presente pubblicazione non sono vincolanti per il Fabbricante. Esse potrebbero non essere perfettamente uguali all'apparecchiatura da Voi utilizzata. Le istruzioni sono realizzate affinché tale diversità non diminuisca la chiarezza e l'efficacia delle informazioni fornite. In caso di dubbi, prima di procedere, contattare il Fabbricante.

Il Fabbricante si riserva il diritto di modificare il progetto e di apportare migliorie senza comunicarlo ai clienti già in possesso di modelli simili.

## 1.2 Scopo del “Manuale installatore”

A salvaguardia dell'incolumità dell'utente e per evitare possibili danneggiamenti all'apparecchiatura, prima di compiere qualsiasi operazione sulla stessa è indispensabile aver letto e compreso, in ogni sua parte, le presenti istruzioni. Esse sono parte integrante dell'apparecchiatura ed hanno lo scopo di fornire tutte le informazioni necessarie per:

- la corretta installazione dell'apparecchiatura;
- la conoscenza del suo funzionamento e dei suoi limiti;
- il suo corretto uso nelle condizioni di sicurezza previste dal Fabbricante;
- effettuare interventi di manutenzione, in modo corretto e sicuro;
- smantellare l'apparecchiatura secondo le condizioni di sicurezza previste dal Fabbricante e nel rispetto delle leggi e norme vigenti a tutela della salute dei lavoratori e dell'ambiente;
- la corretta sensibilizzazione, formazione ed informazione degli Operatori verso principi, prescrizioni, divieti che consentono l'interazione con l'apparecchiatura in condizioni sicure.

Le informazioni sono fornite dal Fabbricante nella propria lingua originale (Italiano) e possono essere tradotte in altre lingue in accordo alla legislazione vigente o accordi o esigenze commerciali. Si dichiara ITALIANO la lingua originaria della documentazione.

Il tempo dedicato alla lettura di tali informazioni consentirà di evitare rischi alla salute e alla sicurezza delle persone e danni economici.

### 1.3 Convenzioni utilizzate

Le parti di testo che non sono da trascurare sono evidenziate con sfondo scuro e contrassegnate dai simboli di seguito illustrati e definiti.



#### ATTENZIONE - PERICOLO

I testi evidenziati con questo simbolo indicano pericoli che devono essere attentamente considerati al fine di evitare gravi infortuni alle persone.



#### AVVERTENZA - CAUTELA

I testi evidenziati con questo simbolo indicano procedure e comportamenti da adottare al fine di evitare danneggiamenti alle cose.



#### NOTA - INFORMAZIONE

Con questo simbolo si evidenziano le indicazioni di particolare importanza che non devono essere trascurate



#### ATTENZIONE - OBBLIGO

Con questo simbolo si evidenziano obblighi a norma di legge.

## 1.4 Glossario

Barcode, QR code	Codice a barre, codice QR.
Colonnina	Dispositivo dotato di una o più prese dedicato alla ricarica elettrica.
CPU	Unità di elaborazione centrale è il processore che sovrintende tutte le funzionalità del sistema
EFT POS	Dispositivo elettronico che consente al gestore di accettare e incassare, direttamente sul proprio conto corrente, i pagamenti elettronici mediante carte di credito, di debito e prepagate.
EMV	Sigla che rappresenta uno standard per l'utilizzo di smart card, terminali POS e sportelli ATM per l'autenticazione di transazioni con carte di credito e di debito.
Gestore	Persona fisica che gestisce una o più stazioni di servizio.
LAN	Rete locale su protocollo TCP/IP
LTE	Standard di connessione, che permette l'accesso ad internet a banda larga anche su reti mobili.
Manutentore	Tecnico formato ed abilitato alla manutenzione delle apparecchiature.
OPTcompact	Terminale compatto, grande poco più di uno smartphone. utilizzabile dai clienti in self-service per pagare le ricariche elettriche e scegliere la colonnina e la presa da cui effettuare la ricarica.
Router	Dispositivo che permette il collegamento tra la rete LAN e la rete internet.
Stand Deluxe	Supporto di design dedicato per il sistema OPTcompact.
SIM	Scheda con chip di memoria che contiene le informazioni necessarie affinché un dispositivo possa essere identificato nella rete mobile.
Switch	Dispositivo intelligente per la gestione delle connessioni ethernet.
UMTS	Connessione alla rete senza fili.
Wallbox	Dispositivo di ricarica elettrica fissato a parete o montato su un determinato supporto.

## 2 GARANZIA E SERVIZIO ASSISTENZA

### 2.1 Garanzia

Per la garanzia fare riferimento alle condizioni generali d'acquisto.

### 2.2 Servizio di assistenza e ordinazione ricambi

Prima di richiedere assistenza si consiglia di consultare attentamente le istruzioni. Per qualsiasi esigenza rivolgersi al Servizio Assistenza Fortech:

- accedendo al portale Sitemanager e inviando una richiesta al canale di assistenza "Emma";
- contattando il centralino al seguente recapito telefonico: 0541364625.

Per ogni richiesta di assistenza tecnica riguardante l'apparecchiatura, indicare i dati riportati sulla targa di identificazione, le ore approssimative di utilizzo e il tipo di difetto riscontrato.

## 3 INFORMAZIONI GENERALI

### 3.1 Dati del Fabbricante

FORTECH S.r.l.

Via Rigoletto, 4 - 47922 Rimini (RN) Italia

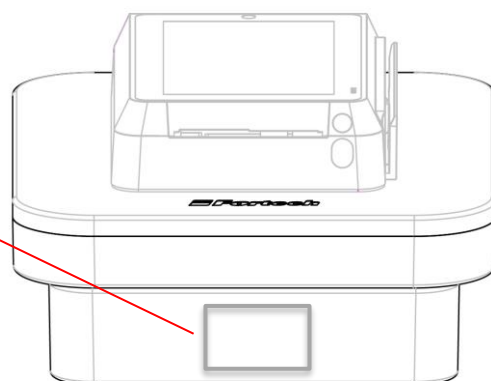
TEL. +39 0541 364611

FAX +39 0541 753013

[info@4ts.it](mailto:info@4ts.it)

### 3.2 Marcatura

L'apparecchiatura è dotata di una targa di identificazione su cui sono riportati gli estremi identificativi dell'apparecchiatura e i principali dati tecnici utili all'allacciamento. La targa è posizionata, come da immagine, sulla parte superiore, lato esterno.



## 4 NORME DI SICUREZZA GENERALI

### 4.1 Avvertenze generali di sicurezza

Se l'installazione non fosse eseguita dalla ditta produttrice o da tecnici da essa autorizzati, è obbligatorio leggere la seguente documentazione prima di qualsiasi operazione sul terminale. Verificare che il manuale sia completo di tutte le parti elencate nel sommario. Avvertire immediatamente il Fabbricante prima di eseguire qualsiasi operazione sull'apparecchiatura qualora parti della documentazione fossero anche parzialmente mancanti o illeggibili.



Gli operatori destinati alla movimentazione, installazione, uso, manutenzione e demolizione dell'apparecchiatura, devono leggere le istruzioni prestando particolare attenzione alle norme generali di sicurezza e alle modalità di esecuzione contenute nelle sezioni relative alle operazioni di propria competenza.

Di seguito sono descritte le norme generali di sicurezza da osservarsi durante qualsiasi operazione eseguita sull'apparecchiatura.

Le procedure di intervento, descritte nei capitoli successivi, dovranno essere eseguite rispettando le modalità di esecuzione indicate, le norme di sicurezza generali di questo capitolo e quelle contenute nei capitoli specifici. In fase di installazione, uso e manutenzione rispettare gli spazi perimetrali indicati dal Fabbricante, anche in considerazione di tutte le attività lavorative circostanti. L'attuazione di questo requisito va effettuata anche nel rispetto delle leggi vigenti in materia di sicurezza sul lavoro.

### 4.2 Avvertenze di sicurezza per l'installazione



- L'installazione e gli allacciamenti vanno eseguiti, per quanto concerne l'apparecchiatura, secondo le indicazioni fornite dal Fabbricante. Si dovrà tener conto anche di tutti i requisiti normativi e legislativi nazionali del paese in cui l'apparecchiatura è installata, eseguendo tutte le operazioni di installazione e allacciamento a regola d'arte.
- Le operazioni di installazione devono essere eseguite in assenza di tensione elettrica.

### 4.3 Avvertenze di sicurezza per l'uso



- Utilizzare l'apparecchiatura solo per gli usi previsti dal Fabbricante. L'impiego dell'apparecchiatura per usi impropri può recare rischi per la sicurezza, per la salute delle persone e danni economici.
- L'apparecchiatura non è stata progettata per essere utilizzata in ambienti con rischio di esplosione ed incendio.
- L'apparecchiatura è stata progettata e costruita per soddisfare tutte le condizioni operative indicate dal costruttore. Manomettere qualsiasi dispositivo per ottenere prestazioni diverse da quelle previste può recare rischi per la sicurezza e la salute delle persone e danni economici.
- Non utilizzare l'apparecchiatura con i dispositivi di sicurezza non perfettamente installati ed efficienti. Il mancato rispetto di questo requisito può recare rischi gravi per la sicurezza e la salute delle persone.
- Non utilizzare l'apparecchiatura con l'involucro danneggiato o aperto.



## 4.4 Uso previsto

OPTcompact viene di solito installato all'interno di stazioni di servizio polifunzionali o aree di sosta (ad esempio hotel, supermercati, condomini), con lo scopo di consentire il pagamento di servizi di ricarica elettrica e parcheggi in modalità self service.

## 4.5 Usi scorretti

Gli usi scorretti ragionevolmente prevedibili comprendono tutte quelle azioni che implicano il funzionamento dell'apparecchiatura al di fuori dei limiti di progetto definiti nelle istruzioni d'uso e nella documentazione tecnica, in particolare:

- tutti gli usi diversi da quelli previsti dal Fabbrikante;
- utilizzo in ambiente a rischio esplosione o incendio;
- installazioni, modifiche o regolazioni all'impianto non previste dalle istruzioni d'uso e manutenzione o dal layout prodotto in fase di definizione dell'ordine oppure non autorizzate dal Fabbrikante;
- usi e comportamenti in contrasto con le prescrizioni contenute nelle istruzioni d'uso;
- eseguire interventi di manutenzione in modalità diverse da quelle previste dalle istruzioni d'uso e manutenzione.

## 4.6 Avvertenze di sicurezza in caso di incendio



In caso di incendio per l'estinzione dello stesso non utilizzare acqua o altri metodi che possano causare rischio elettrico.

Utilizzare unicamente estintori a CO<sub>2</sub>, avendo cura di non causare lo spostamento delle fiamme verso persone o materiale infiammabile. Ad avvenuto spegnimento dell'incendio verificare lo stato dell'apparecchiatura. Se l'integrità dell'apparecchiatura avesse risentito dell'evento o sorgessero dei dubbi, contattare sempre e immediatamente il Fabbrikante prima di riutilizzarla.

## 4.7 Condizione di apparecchiatura disalimentata



La condizione di apparecchiatura disalimentata corrisponde a:

1) apparecchiatura scollegata dall'alimentazione; 2) apparecchiatura spenta.

## 5 DESCRIZIONE APPARECCHIATURA

### 5.1 Caratteristiche principali

L'OPTcompact è il terminale cashless compatto, realizzato da Fortech, che consente di gestire il processo di ricarica elettrica senza alcun obbligo di registrazione da parte dell'utente.

Il terminale è grande poco più di uno smartphone, con un display di 5".

Le interfacce grafiche, che appaiono sul display durante lo svolgimento di qualsiasi operazione, sono studiate per agevolare l'interazione, fornire informazioni e guidare l'utente nelle varie fasi.

L'OPTcompact consente pagamenti con bancomat, carte di credito, voucher, mobile payment e dispositivi contactless.

Il terminale è predisposto all'emissione digitale di scontrino o fattura elettronica. Grazie alla tecnologia e-ticket, l'invio della documentazione fiscale avviene digitalmente tramite SMS.

Il terminale OPTcompact permette di gestire campagne promozionali interattive grazie alla riproduzione sul display di video pubblicitari e al lettore di codici QR attraverso il quale utilizzare voucher e coupon.

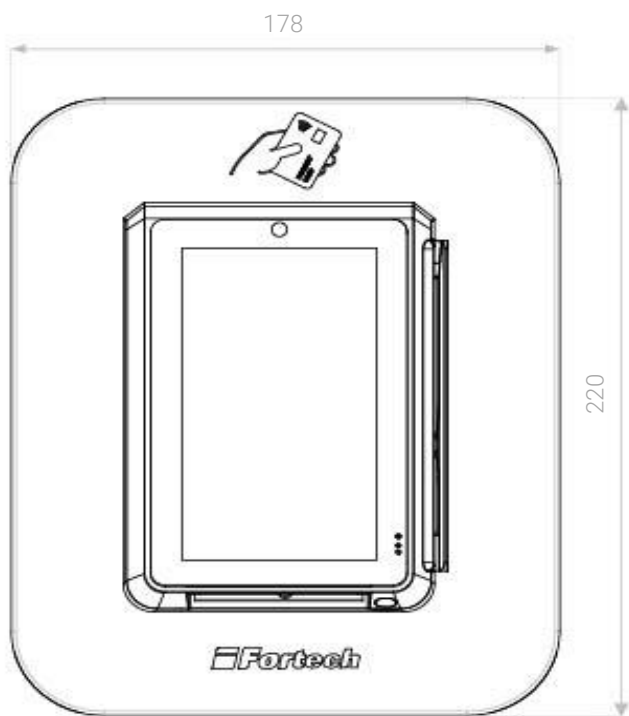
Grazie al microfono integrato, in caso di necessità, l'utente può interagire direttamente con l'Help Desk Fortech, servizio di assistenza telefonica altamente qualificato, che permette di risolvere circa il 90% dei problemi senza necessità di manutenzione sul piazzale, consentendo così al gestore di risparmiare tempo e denaro (il servizio di Help Desk non è incluso nel costo del terminale).

Il sistema di guida vocale supporta l'utente durante tutto il flusso di pagamento.

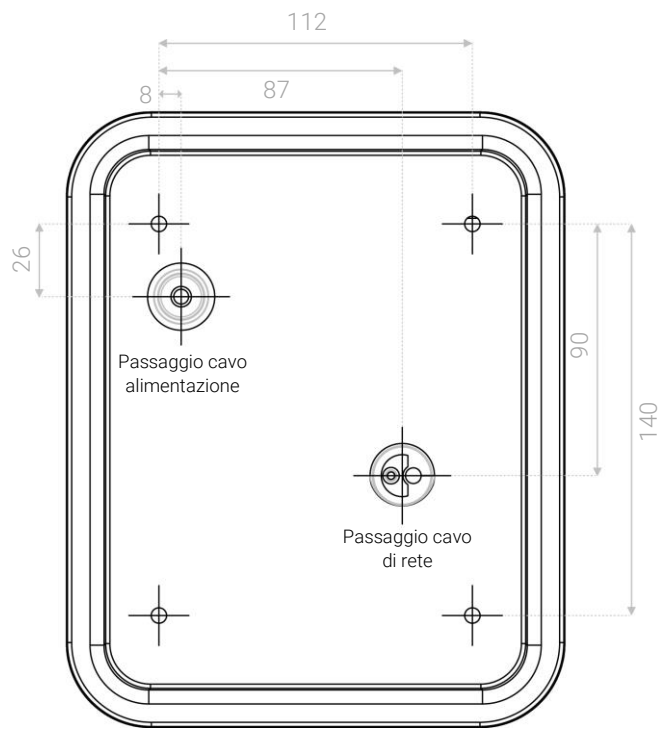
L'OPTcompact, grazie all'infrastruttura del FEG (Fortech Electric Gateway) al quale è connesso, consente di gestire contemporaneamente più colonnine di ricarica e/o wallbox, direttamente da un unico terminale.

N.B. Alcuni dei servizi elencati potrebbero prevedere dei costi extra.

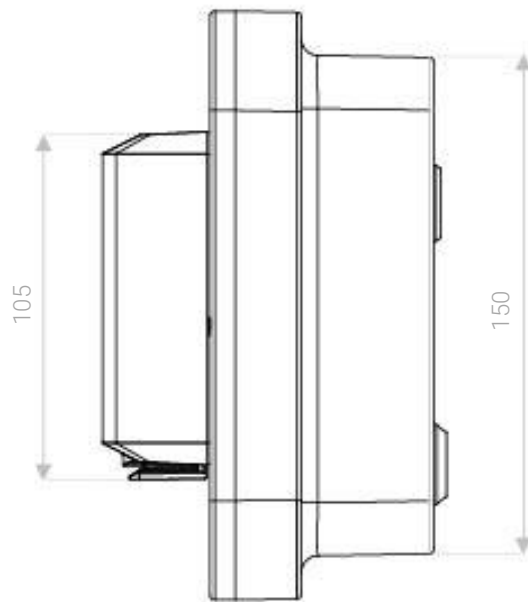
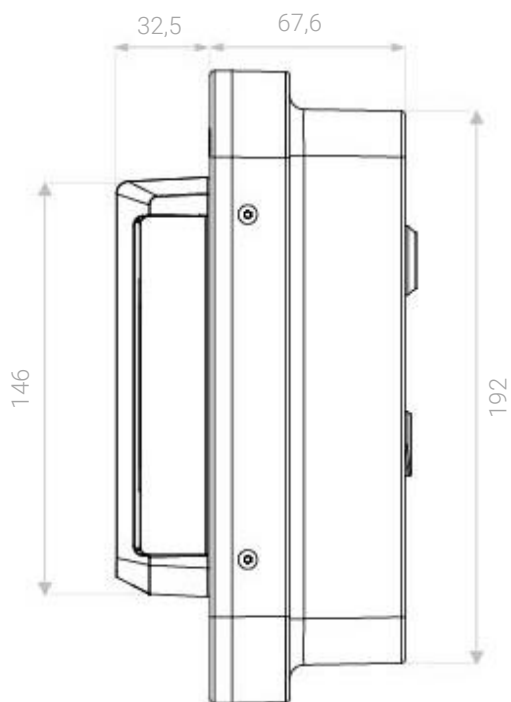
## 5.2 Dimensioni



vista frontale



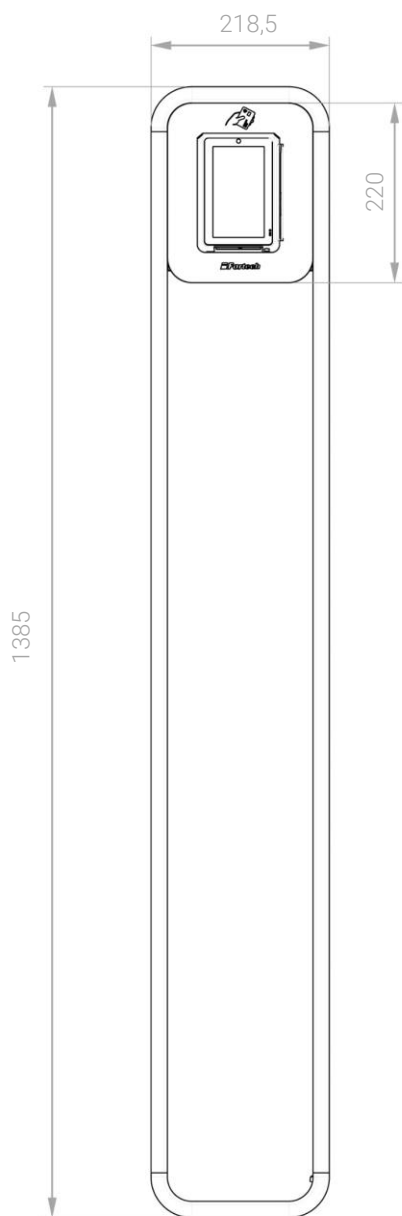
vista posteriore



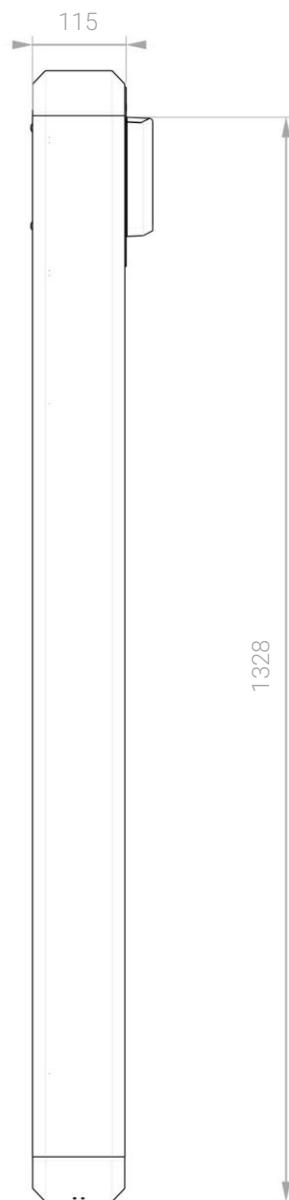
viste laterali

*N.B. Misure in millimetri*

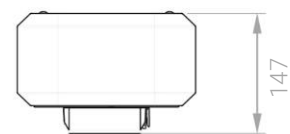
Versione OPTcompact con piedistallo Stand Deluxe



vista frontale



vista laterale



vista dall'alto

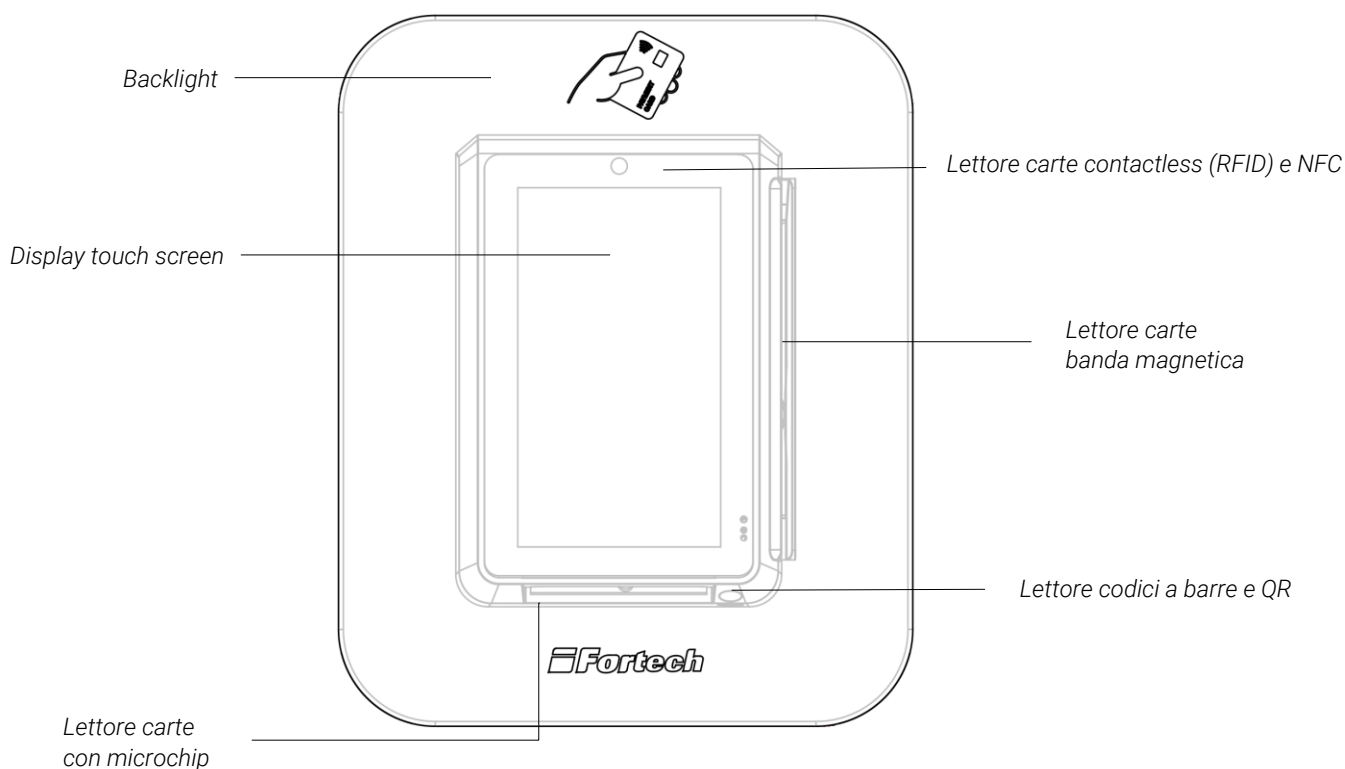
*N.B. Misure in millimetri*

### 5.3 Caratteristiche tecniche terminale OPTcompact

Massa	486 gr
Sistema operativo	Android
Memoria	8GB Flash + 1GB LPDDR3
Lettori di carte	Chip&Pin   NFC contactless   Magnetic Stripe
Videocamere	2MP Front
QR Scanner	0.3 MP   Reads 1D & 2D codes
Display Touch screen	5" TFT WXGA 720x1280
Potenza assorbita	36 W @ 230 Vac
Connettività	1 LAN + 1 slot UMTS
Condizione Operativa: Temperatura	-15°C ~ 50°C
Condizione Operativa: Umidità	10% ~ 80%

### 5.4 Parti dell'apparecchiatura OPTcompact

La seguente illustrazione rappresenta il posizionamento dei componenti su un OPTcompact



### **5.4.1 Display touch screen**

Lo schermo touch-screen da 5 pollici è posto centralmente e consente l'interazione dell'utente con il terminale.

### **5.4.2 Lettore carte banda magnetica**

Posizionato sulla destra consente di strisciare e leggere le carte con banda magnetica.

### **5.4.3 Lettore carte microchip**

Posizionato in basso, consente l'inserimento e la lettura delle carte con microchip.

### **5.4.4 Lettore carte contactless**

Collocato in alto, permette il riconoscimento di dispositivi contactless (carte, smartphone e tablet).

### **5.4.5 Lettore QRCode**

Posizionato in basso sulla destra, serve ad effettuare pagamenti con il codice QR forniti con voucher o scontrini promozionali.

### **5.4.6 Backlight**

Il pannello su cui è installato l'OPTcompact ha un sistema di illuminazione personalizzabile.

## **5.5 Modalità di funzionamento Fortech Electric Gateway**

L'intera infrastruttura di un'area di ricarica è controllata dal Fortech Electric Gateway, il sistema interoperabile che permette di gestire le colonnine di ricarica, i terminali di pagamento, l'applicazione mobile e l'emissione di fattura elettronica.

## 6 MOVIMENTAZIONE PRODOTTO

Il peso del prodotto ne consente, ai fini del trasporto, la movimentazione manuale.

Trasportare e conservare in luogo asciutto e al riparo da sorgenti di calore unicamente utilizzando l'imballo originale.



Movimentare il prodotto con imballo originale ed estrarlo solamente nella fase di installazione. Il dispositivo, spostato con imballo originale, è protetto da eventuali danneggiamenti in caso di urti.

Il fabbricante non si assume alcuna responsabilità di danni derivanti da danni causati da un errata movimentazione del prodotto.

## 7 INSTALLAZIONE



Non osservare le indicazioni fornite in questo manuale può causare gravi danni sia al prodotto sia all'installatore (nei casi più gravi, le lesioni possono essere fatali). Prima di procedere con installazione, avvio e utilizzo del prodotto, bisogna leggere attentamente quanto riportato in questo manuale. Il Fabbricante consiglia di avvalersi di professionisti esperti, che si attengano alle normative vigenti per installare il prodotto in modo corretto.

### 7.1 Controlli preliminari

Prima di procedere all'installazione, assicurarsi che:

- l'alimentazione in ingresso sia completamente disattivata e rimanga tale fino a completa installazione;
- l'area di lavoro sia adeguatamente segnalata e isolata (l'accesso alle persone estranee ai lavori deve essere impedito);
- l'installazione non sia effettuata con mani bagnate e nessun getto d'acqua sia diretto verso il prodotto;
- l'installazione non avvenga in caso di pioggia, nebbia o forte umidità ambientale;
- la confezione del prodotto sia perfettamente integra e senza danni evidenti (nel caso in cui il prodotto risulti danneggiato, rivolgersi al proprio venditore oppure richiedere supporto al sito);
- il prodotto e tutta la componentistica siano perfettamente integri e senza difetti o guasti evidenti.

Per assicurare un corretto funzionamento del prodotto, riferendosi alle normative locali vigenti, calcolare adeguatamente la distanza tra quadro di alimentazione e sede di installazione per determinare caduta di tensione, sezione dei cavi e carico esistente, utili a identificare la corrente di funzionamento massima.

L'intero impianto elettrico a cui il prodotto viene collegato deve essere preventivamente dimensionato in modo corretto da parte di un professionista qualificato. I dati elettrici del dispositivo alla quale è necessario riferirsi per un corretto dimensionamento dell'impianto di alimentazione sono i dati di targa riportati sull'etichetta del dispositivo stesso. Per l'installazione del prodotto è necessario rispettare tutte le normative locali e internazionali vigenti in termini di costruzione ed installazione di materiale elettrico/elettronico, tra cui, ma non soltanto, le norme IEC 60364-1 e IEC 60364-5-52.

Verificare che le varie parti dell'apparecchiatura non presentino danni fisici dovuti a urti, strappi o abrasioni. Controllare in modo particolare che non vi siano segni o ammaccature sulle parti meccaniche/elettroniche. Nel caso si riscontrino danni, non procedere all'installazione e contattare il Fabbricante descrivendo le anomalie riscontrate.

## **7.2 Installazione meccanica**

In questo capitolo sono descritte le procedure per la corretta installazione dell'apparecchiatura OPTcompact.



L'installazione e gli allacciamenti vanno eseguiti, per quanto concerne l'apparecchiatura, secondo le indicazioni fornite dal Fabbricante. Si dovrà tener conto anche di tutti i requisiti normativi e legislativi nazionali del paese in cui l'apparecchiatura è installata, eseguendo tutte le operazioni di installazione e allacciamento a regola d'arte. Le operazioni di installazione devono essere eseguite in assenza di tensione elettrica.

Assicurarsi che nell'area di installazione non siano presenti fonti di calore, sostanze infiammabili, fonti elettromagnetiche né durante la fase di installazione del prodotto né durante tutta la vita del prodotto stesso.

Prima dell'installazione, assicurarsi che le condizioni ambientali (quali temperatura, altitudine e umidità) siano rispettate in accordo a quanto riportato nelle specifiche tecniche del prodotto.

### **7.2.1 Predisposizione per l'installazione – spazi minimi**

Verificare che nella zona di installazione sia disponibile lo spazio di manovra necessario alla movimentazione ed assemblaggio dell'apparecchiatura.

Per assicurare la funzionalità del dispositivo e per garantire il corretto utilizzo da parte dell'utente, è necessario che lo spazio circostante il dispositivo sia libero per consentire il ricircolo d'aria, la manovrabilità del dispositivo per le operazioni di pagamento e ricarica da parte dell'utente.


Lo spazio intorno all'apparecchiatura deve essere lasciato libero anche dopo il completamento dell'installazione per consentire le successive operazioni di manutenzione ordinaria e straordinaria dell'apparecchiatura stessa.




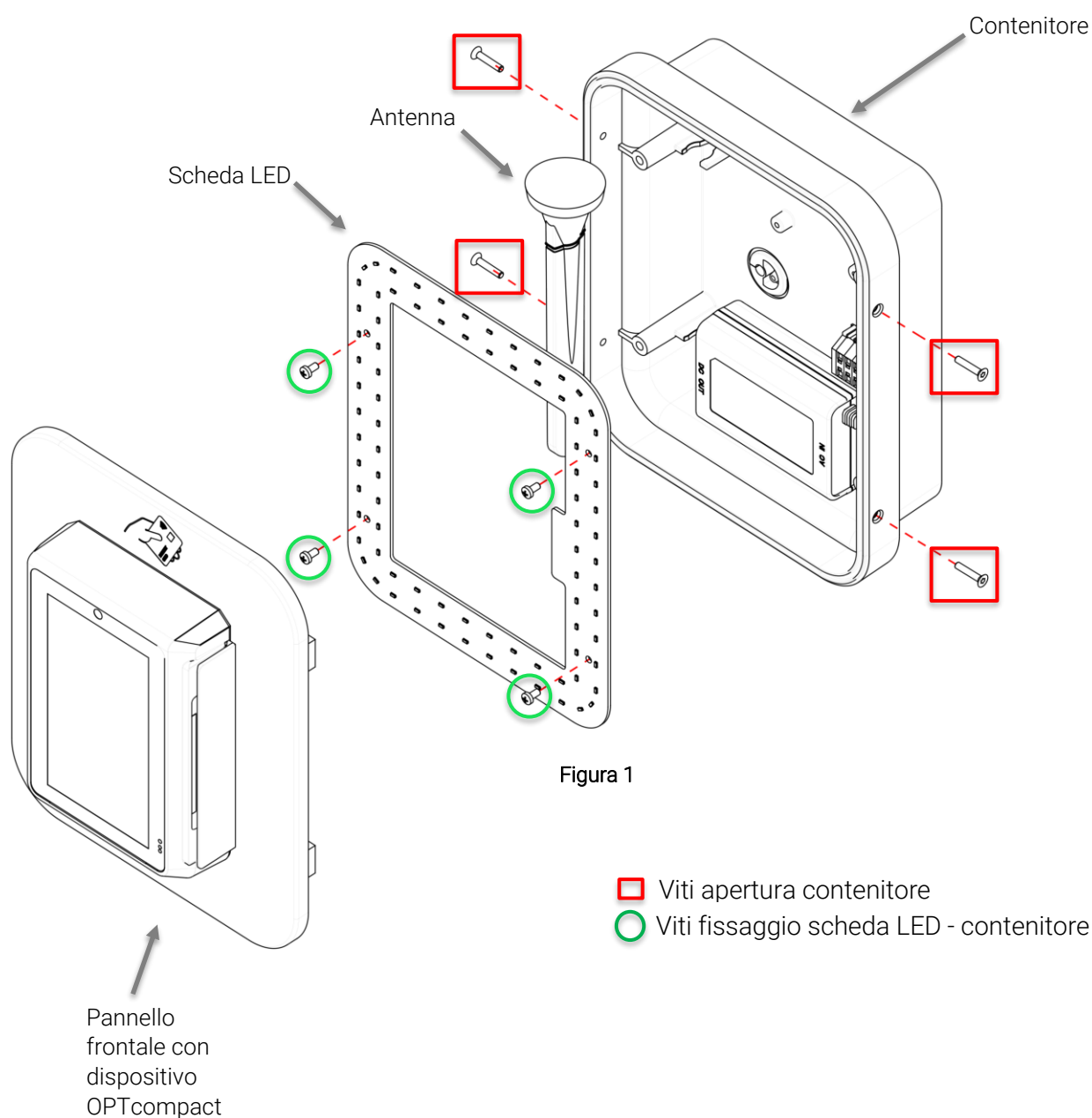
## 7.2.2 Installazione OPTcompact Wallmount

Il dispositivo OPTcompact può essere installato sia su parete che su supporto dedicato. Per il montaggio dell'OPTcompact su supporto Stand Deluxe dedicato proseguire al 7.2.3.

### 7.2.2.1 Smontaggio contenitore

Per aprire il contenitore è necessario svitare le quattro viti laterali (come evidenziato  nell'immagine seguente). In seguito per rimuovere il pannello frontale, scollegare dal dispositivo OPTcompact il connettore di alimentazione, il cavo dell'antenna e il cavo della scheda LED.

In ultimo, svitare le 4 viti che fissano la scheda LED al contenitore (come evidenziato  nell'immagine seguente) e rimuovere l'antenna dall'apposita sede.



### 7.2.2.2 Predisposizione montaggio a parete

Definire la posizione di installazione, considerando le distanze minime dal soffitto, dalle pareti e del pavimento.

L'altezza di installazione dell'OPTcompact dovrebbe essere compresa tra 1,2 ÷ 1,5 m dal livello del suolo.

Appoggiare il contenitore al muro e utilizzarlo come dima per effettuare la tracciatura dei fori di fissaggio usando un pennarello o una matita.

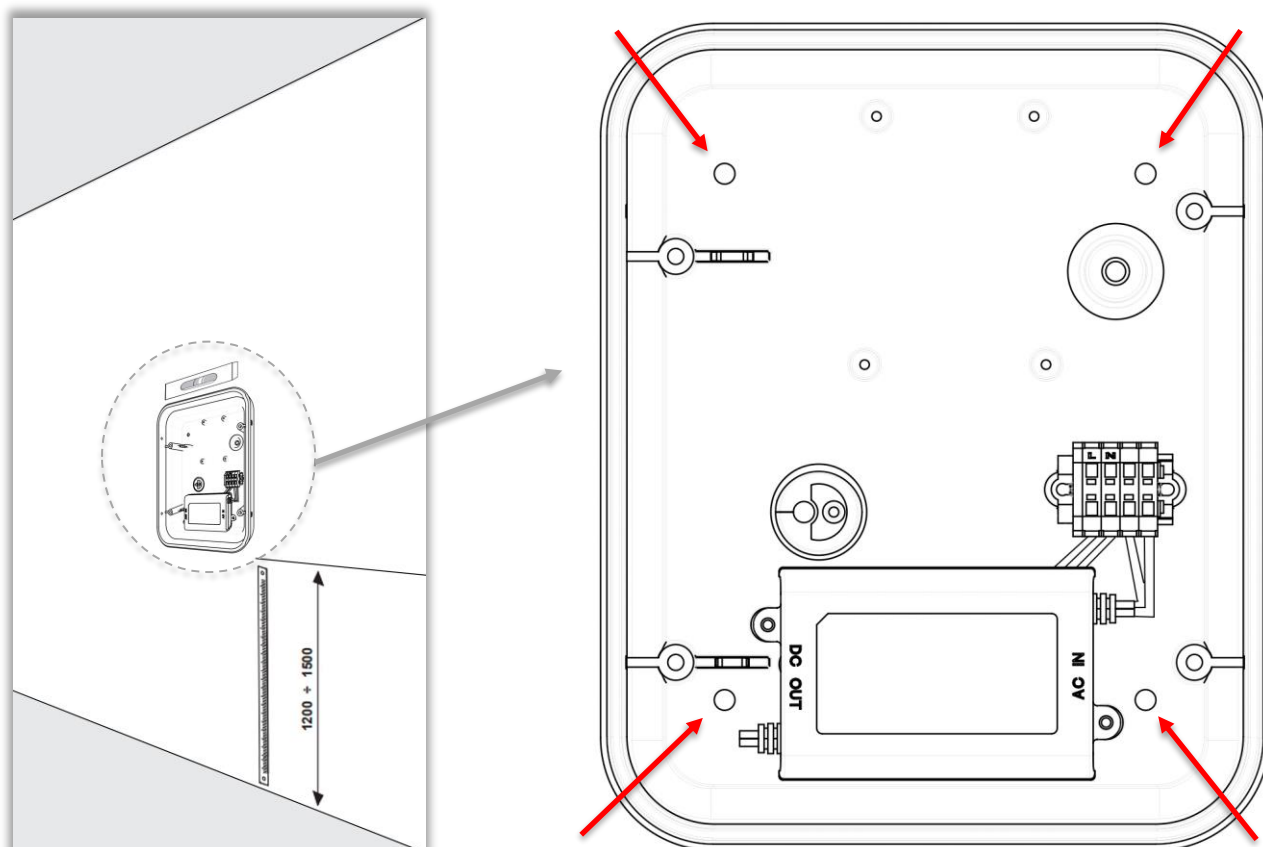



Figura 2

*N.B. Prestare attenzione all'orientamento del contenitore. Per garantire un posizionamento finale più preciso, durante la tracciatura è consigliabile verificare con una livella il corretto allineamento del contenitore.*

Rimuovere il contenitore e procedere all'esecuzione dei quattro fori in funzione del tipo di tassello utilizzato.

Attenzione: il tipo di tassello da utilizzare va scelto in funzione del tipo di supporto presente, dopo averne verificato il carico massimo ammissibile.

### 7.2.2.3 Collegamenti elettrici

 Durante l'installazione è necessario impedire il collegamento elettrico dell'alimentazione, delimitare l'intera area di lavoro, alla quale può accedere solo personale qualificato e autorizzato.


L'alimentazione dell'apparecchiatura deve avvenire attraverso cavi propriamente dimensionati e in grado di resistere al flusso di corrente per il quale il prodotto è stata progettato.

Verificare che i dati caratteristici dell'apparecchiatura siano allineati ai dati del sistema di alimentazione (tensione, frequenza, assorbimento nominale) che si trovano anche sulla targa CE.

#### 7.2.2.3.1 Caratteristiche delle linee di alimentazione elettrica

L'apparecchiatura deve essere alimentata con una linea di alimentazione 230V -  $\pm 10\%$  - 50 Hz.


La linea di alimentazione deve essere sezionata all'interno del quadro elettrico principale, tramite interruttore magnetotermico 4A curva C. I cavi di alimentazione devono essere collegati ai rispettivi morsetti.

 L'allacciamento deve essere eseguito da personale adeguatamente qualificato ed abilitato all'esecuzione di tali attività.

Si dovrà tener conto anche di tutti i requisiti normativi e legislativi nazionali del paese in cui l'apparecchiatura è installata, eseguendo tutte le operazioni di installazione e allacciamento a regola d'arte.

L'ambiente elettromagnetico di installazione è quello "residenziale e dell'industria leggera" pertanto l'apparecchiatura deve essere protetta con adeguata protezione contro le correnti residue (interruttore differenziale) di taglia **non superiore** a 30mA.

Il sistema elettrico e di alimentazione dell'OPTcompact utilizza tecnologie avanzate per essere conforme alle direttive di sicurezza elettrica ed EMC. Questo comporta la presenza di filtri di rete che, per caratteristica, possono creare interventi intempestivi dell'interruttore differenziale. A tal proposito si consiglia l'impiego di interruttori differenziali con specifica protezione contro gli interventi intempestivi (Tipo "Resistente o Antidisturbo").

 L'impiego di tensioni differenti da quella indicata per l'alimentazione dell'apparecchiatura e in particolar modo l'esecuzione di test di isolamento può danneggiare l'apparecchiatura e/o causare dispersioni di corrente verso terra.

### 7.2.2.3.2 Collegamento cavo di alimentazione

Le seguenti indicazioni forniscono informazioni riguardanti il collegamento dei cavi di alimentazione.

Inserire il cavo di alimentazione nel contenitore perforando la membrana di poliuretano del passacavo indicato. Tirare il cavo lasciando della ricchezza all'interno del contenitore (assicurandosi che la lunghezza all'interno sia idonea a raggiungere i morsetti di alimentazione posti nella parte destra del contenitore).

Spelare i cavi e intestarli con terminazione a tubetto, quindi premere il cacciavite nell'apposita fessura (come illustrato nell'immagine in dettaglio), e collegare il neutro (N) e la fase (L) alla morsettiera di alimentazione, assicurandosi che la parte conduttiva di ogni cavo sia infilata completamente nel morsetto.

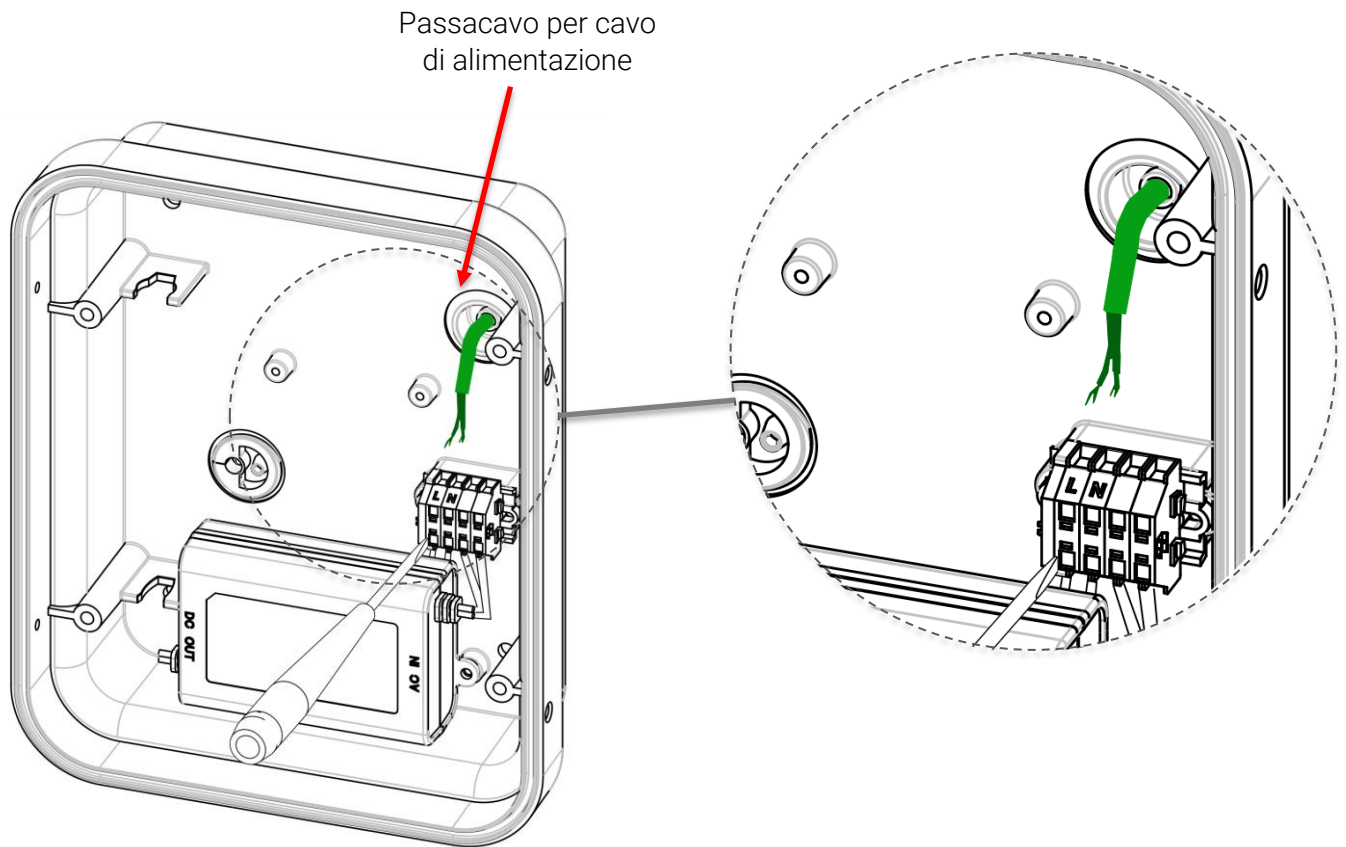


Figura 3

### 7.2.2.3.3 Connessione dati

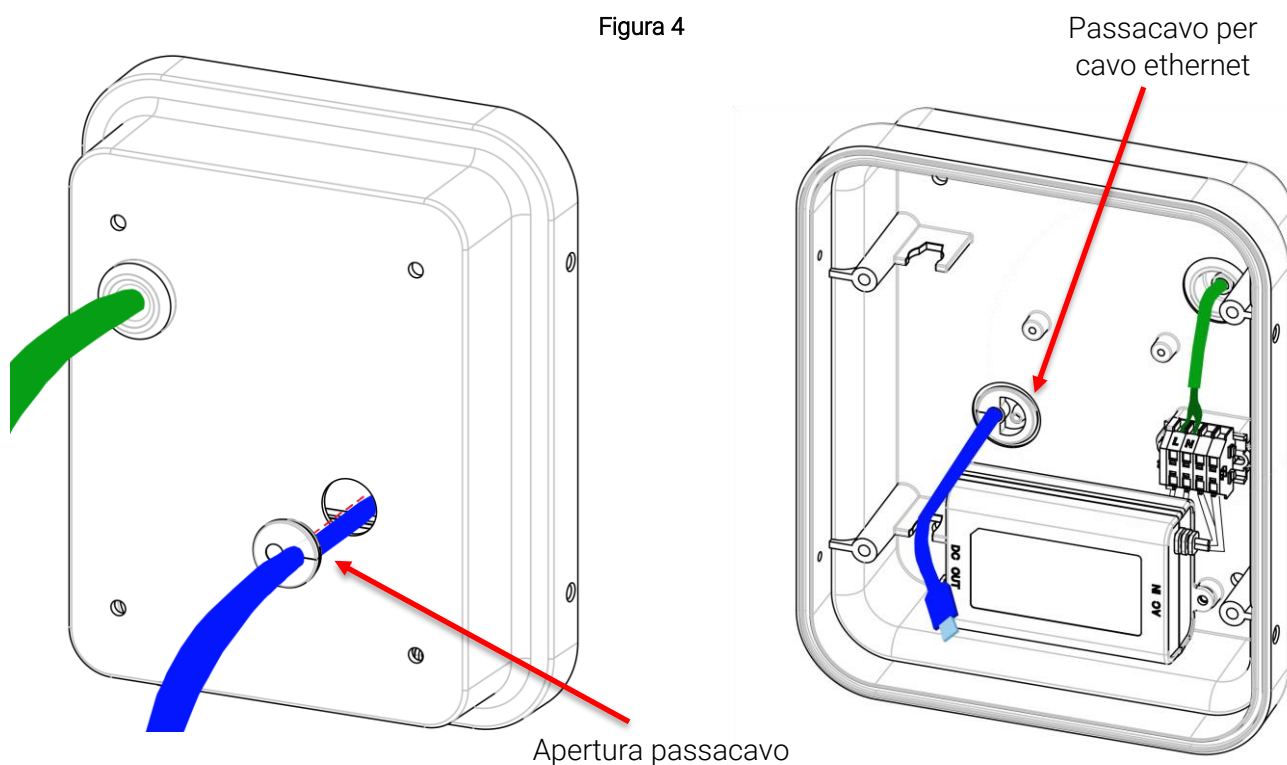
Il dispositivo OPTcompact dispone della possibilità di collegamento alla rete internet tramite cavo ethernet o tramite connettività LTE.

Di seguito sono indicati i passaggi per procedere al collegamento del cavo ethernet.

Innanzitutto, rimuovere il passacavo indicato e introdurre il cavo ethernet nel foro del contenitore.

In seguito, tramite l'apposita apertura, inserire il cavo nel passacavo avendo cura di lasciare della ricchezza all'interno del contenitore (assicurandosi che la lunghezza all'interno sia idonea a raggiungere la porta ethernet posta nel retro del dispositivo OPTcompact). Reinserire il passacavo nella propria sede.

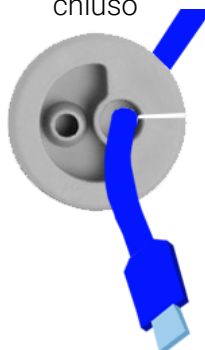
Figura 4



Passacavo aperto



Passacavo chiuso



#### 7.2.2.3.4 Inserimento scheda SIM per connessione dati (Opzionale)

Nel caso non sia disponibile una connessione dati via cavo ethernet, il dispositivo OPTcompact è dotato di modulo dati LTE per connettività dati wireless.

Dal lato dei collegamenti del dispositivo OPTcompact rimuovere la vite di fissaggio situata sul lato, come illustrato nell'immagine seguente, per smontare il modulo LTE (evidenziato in verde).

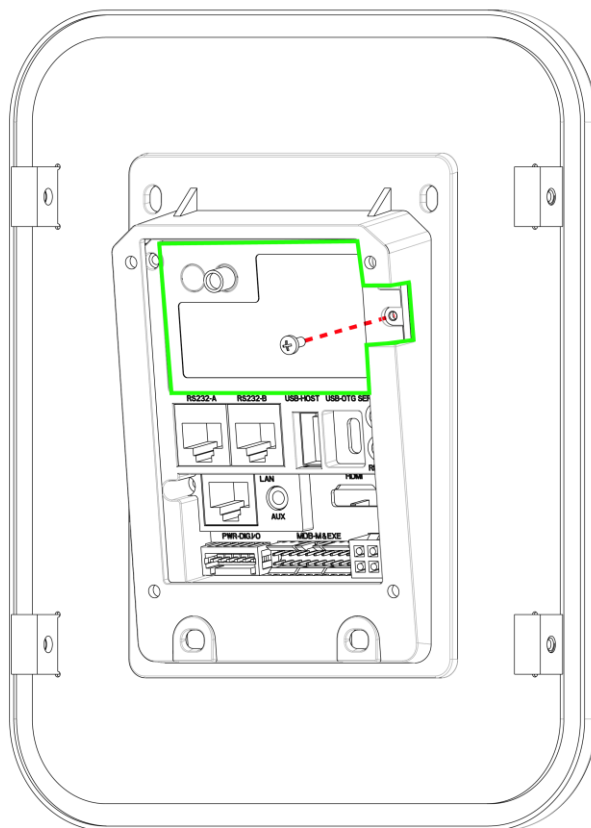


Figura 5

Inserire la SIM dati nello slot del modulo LTE dove è scritto "SIM".

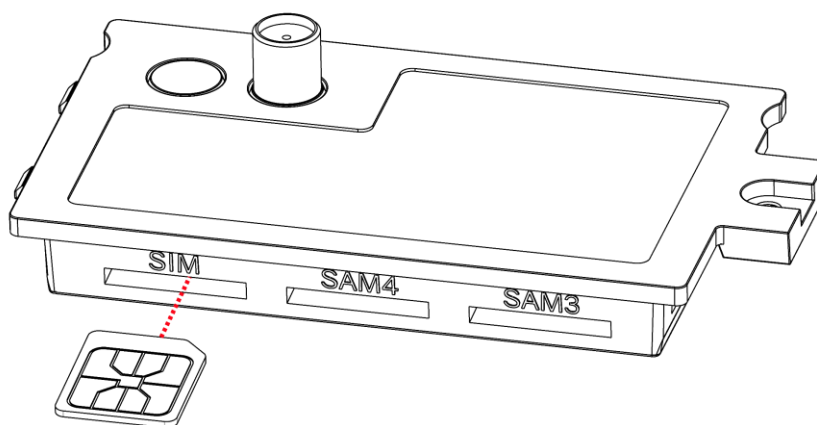


Figura 6

Successivamente rimontare il modulo LTE nel dispositivo OPTcompact fissandolo con la vite precedentemente rimossa (vedere Figura 5).

### 7.2.2.4 Fissaggio a parete e chiusura dispositivo OPTcompact

Riposizionare il contenitore in corrispondenza dei fori di fissaggio e avvitare le quattro viti avendo cura di assicurare il contenitore alla parete.

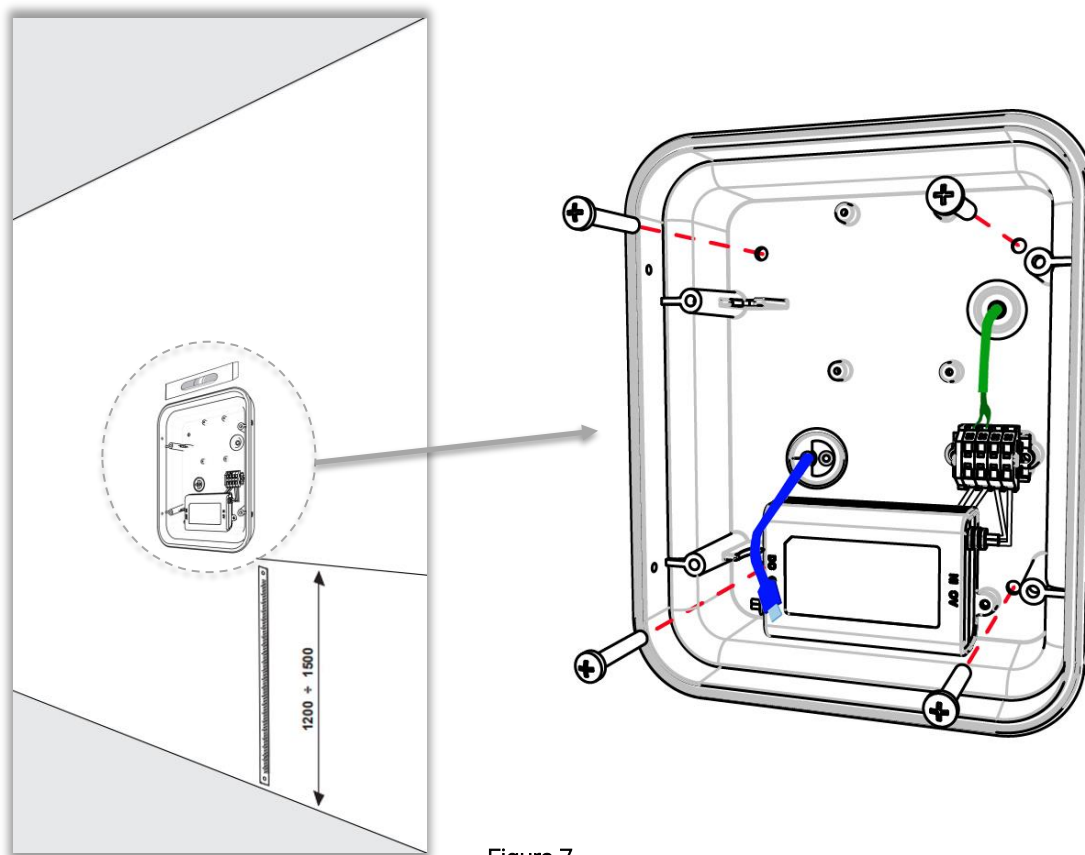


Figura 7

Successivamente inserire l'antenna nell'apposita sede nel contenitore, riposizionare la scheda LED e fissarla al contenitore con le quattro viti precedentemente rimosse (Figura 1).

Ricollegare i cavi al dispositivo OPTcompact seguendo le indicazioni riportate in figura seguente e fissare con quattro viti laterali il pannello con l'OPTcompact al contenitore (Figura 1).

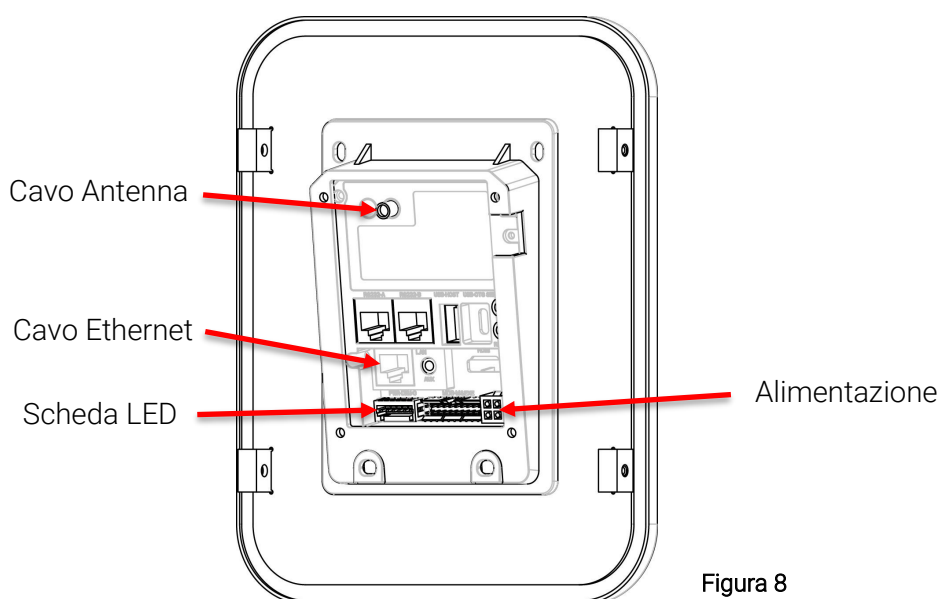


Figura 8

## 7.2.3 Installazione OPTcompact con stand Deluxe

### 7.2.3.1 Controlli preliminari

Prima di procedere all'installazione, assicurarsi che:

- l'alimentazione in ingresso sia disattivata e rimanga tale fino a completa installazione;
- l'area di lavoro sia adeguatamente segnalata e isolata (l'accesso alle persone estranee ai lavori deve essere impedito);
- l'installazione non sia effettuata con mani bagnate e non ci siano getti d'acqua sul prodotto;
- l'installazione non avvenga in caso di pioggia, nebbia o forte umidità ambientale;
- la confezione del prodotto sia perfettamente integra e senza danni evidenti (nel caso in cui il prodotto risulti danneggiato, rivolgersi al proprio venditore oppure richiedere supporto al sito);
- il prodotto e tutta la componentistica siano perfettamente integri e senza difetti o guasti.

### 7.2.3.2 Imballo

L'imballo è studiato per consentirne il trasporto in sicurezza, ed è composto da scatola in cartone e inserti in polietilene, come di seguito illustrato, che proteggono il dispositivo da eventuali urti.

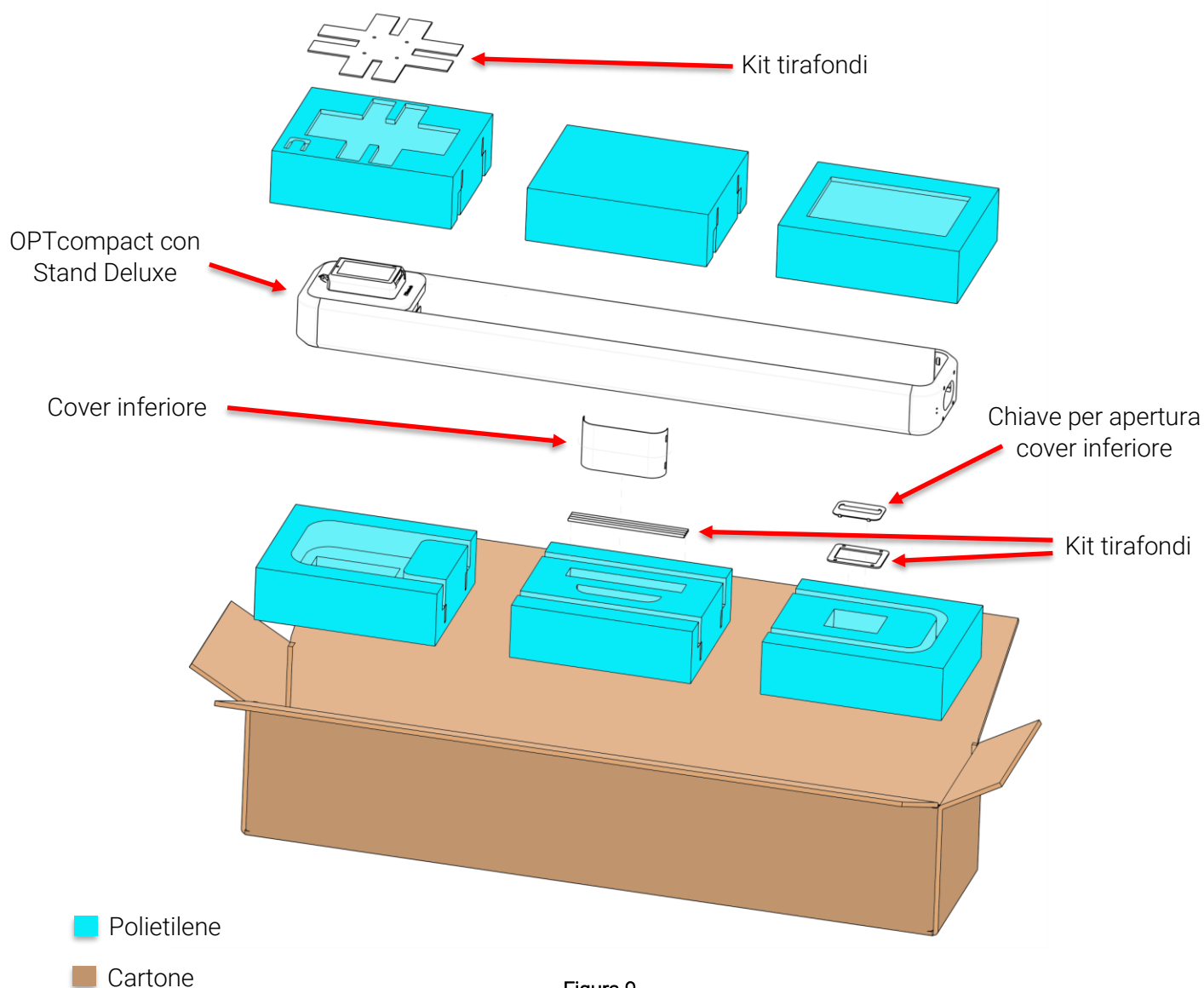


Figura 9



### 7.2.3.3 Predisposizione sito di installazione

A corredo dello stand Deluxe viene fornito il kit tirafondi necessario per la realizzazione del plinto e per garantire una corretta posa del piedistallo.

Requisito per l'installazione dello stand Deluxe è la realizzazione del plinto di fondazione come da indicazioni fornite di seguito.

La predisposizione del plinto prevede che siano state realizzate due tubazioni, una del cavo di alimentazione e l'altra per la connessione dati.

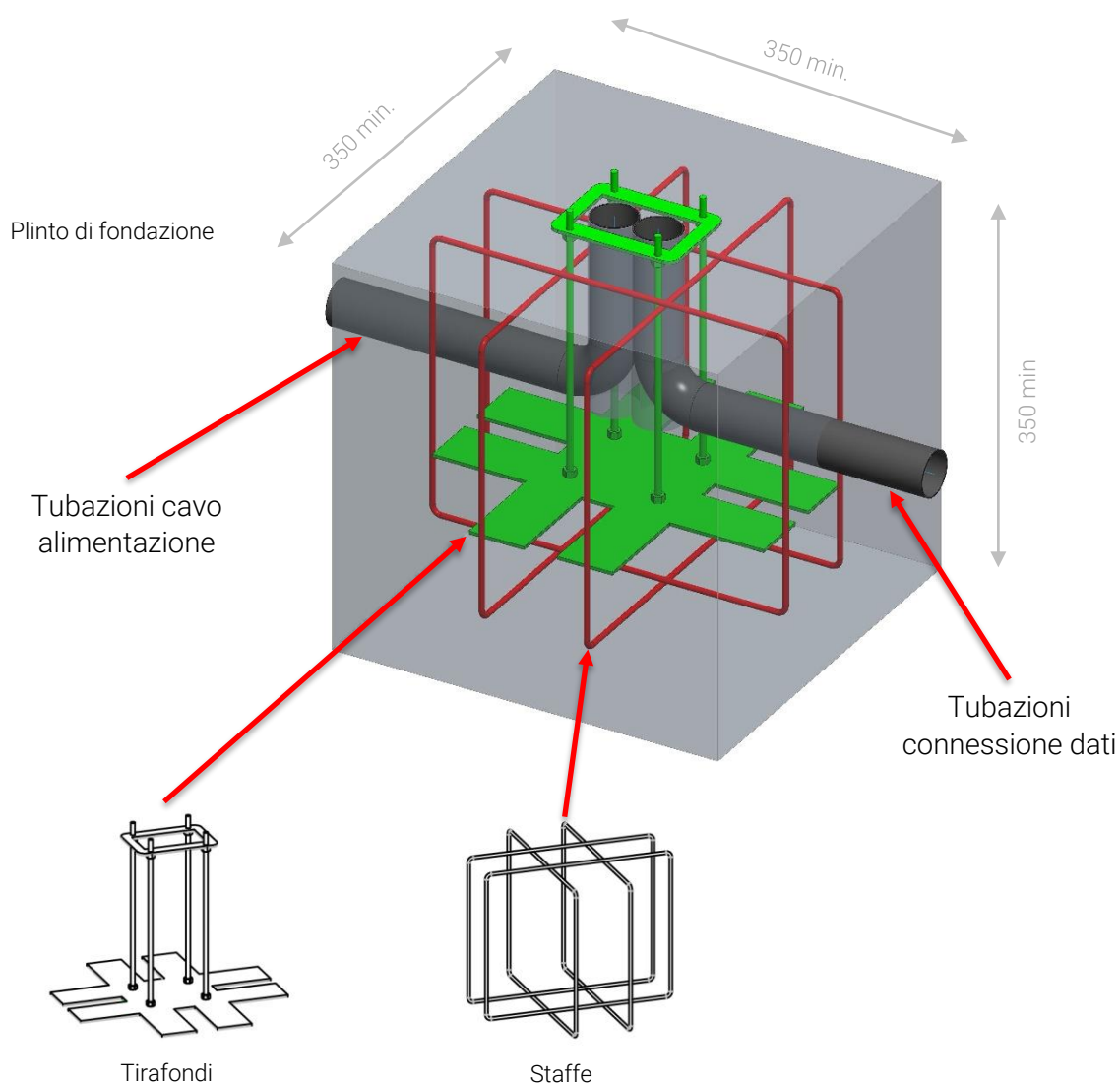


Figura 10

*N.B. Le staffe non sono presenti a corredo, ma sono a cura dell'installatore.*

Prima di gettare il calcestruzzo sui tirafondi accertarsi delle quote di sporgenza dei prigionieri di montaggio dello stand, come illustrato nell'immagine seguente.

Misure sporgenze  
quattro prigionieri

A= Min 15 - Max 18,5

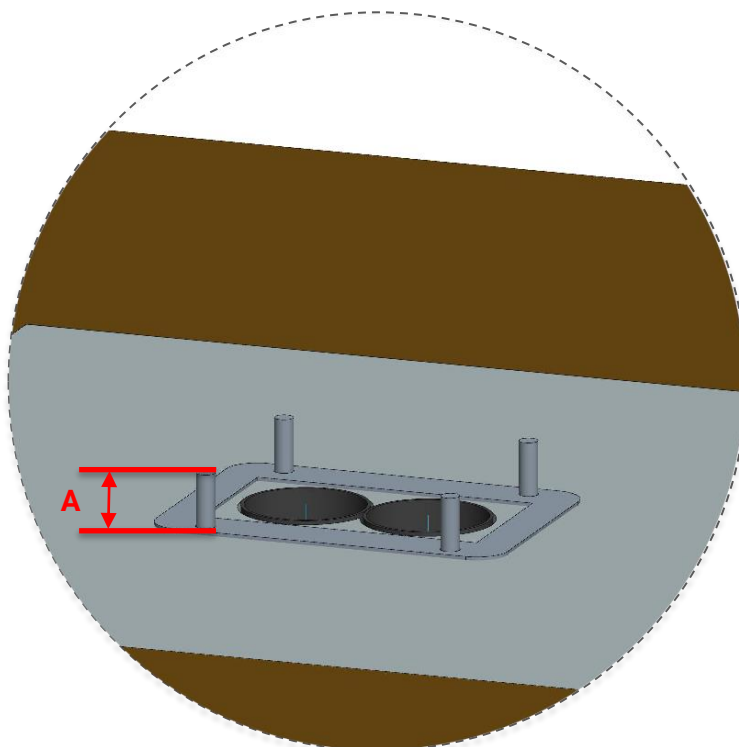


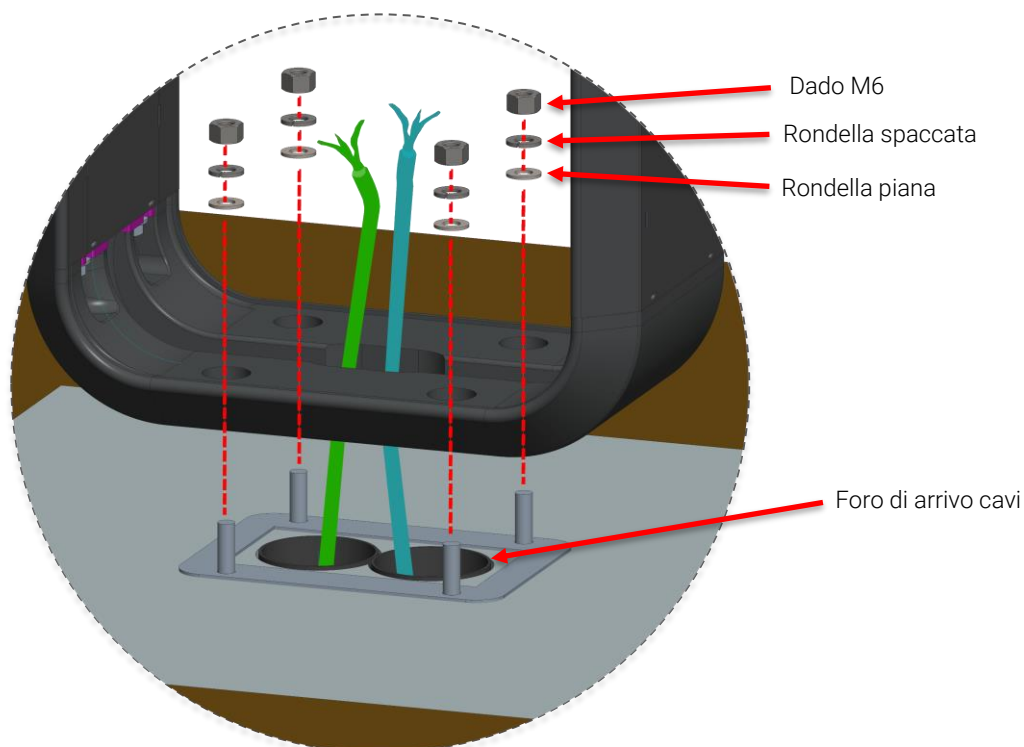
Figura 11

Prima di fissare lo stand al plinto, dal foro di arrivo cavi, tirare il cavo di alimentazione e il cavo dati e farli passare nel passaggio cavi dello Stand Deluxe.

Il piedistallo stand Deluxe dovrà essere fissato al plinto tramite i quattro prigionieri sporgenti dal terreno ed il set di dadi e rondelle forniti a corredo, come illustrato nell'immagine seguente.

*N.B. Assicurarsi che i dadi M6 vengano stretti con la seguente coppia di serraggio: 5 Nm.*

Figura 12



Nell'immagine seguente è illustrato lo stand Deluxe posizionato sopra al plinto.

0,5 mm/ m  
massimo errore di planarità  
superficie di montaggio

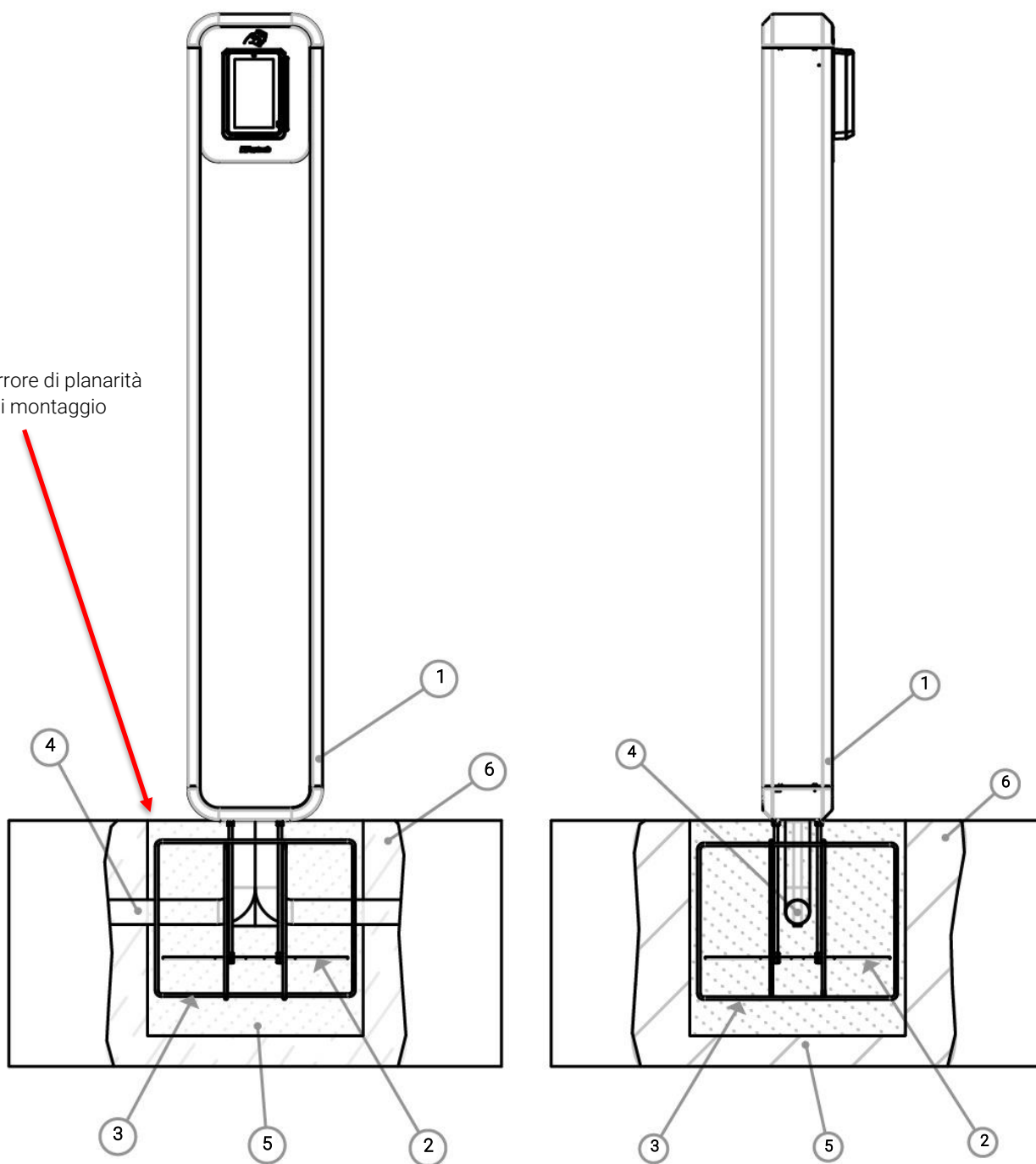



Figura 13

1	OPTcompact con stand
2	Plinto stand OPTcompact
3	Staffe
4	Tubazioni elettriche
5	Gettata in calcestruzzo
6	Terreno sito

### 7.2.3.4 Apertura del contenitore e posa dei cavi

Per accedere all'area di collegamento del contenitore sullo stand e consentire il passaggio dei cavi è necessario rimuovere la cover posteriore, montata tramite le 4 viti , come illustrato nell'immagine seguente.

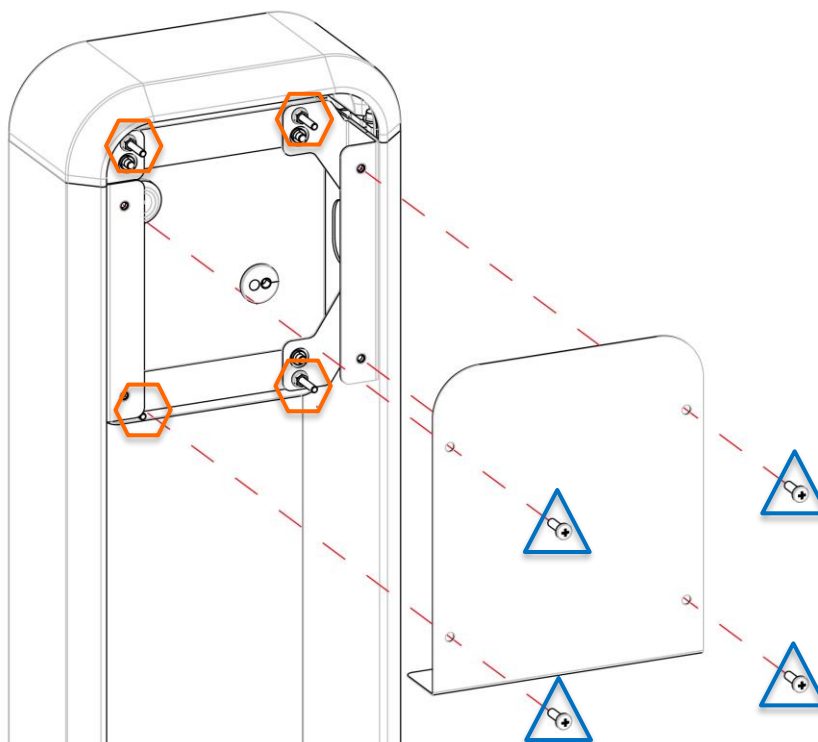




Figura 14

Per poter aprire l'OPTcompact e procedere al collegamento dei cavi è necessario allentare i 4 dadi  che fissano l'OPTcompact Wallmount e spostarlo in avanti fino ad esporre le viti .

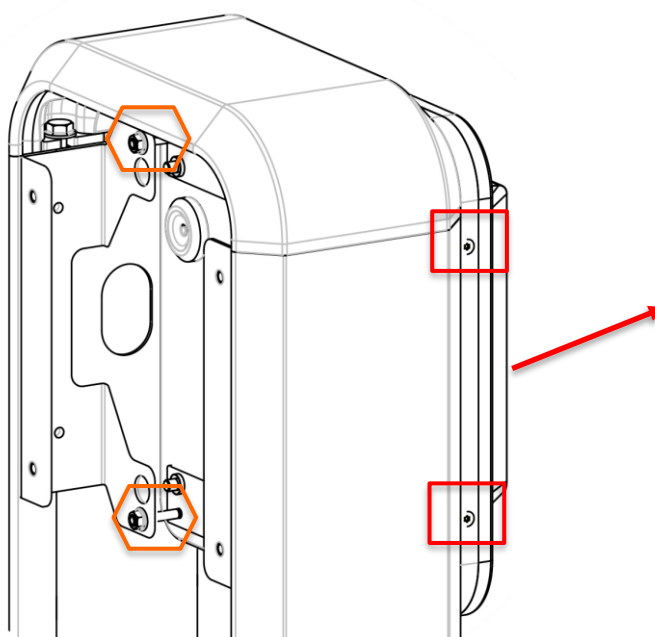





Figura 15

-  Viti smontaggio contenitore
-  Viti fissaggio contenitore – Stand Deluxe
-  Viti apertura cover esterna

Tramite le aperture dei passaggi cavi evidenziate, è possibile infilare i cavi provenienti dalle tubazioni nel passaggio predisposto lungo le spalle laterali (sia destra, che sinistra), con l'aiuto di una sonda, fino a portarli all'interno del contenitore.

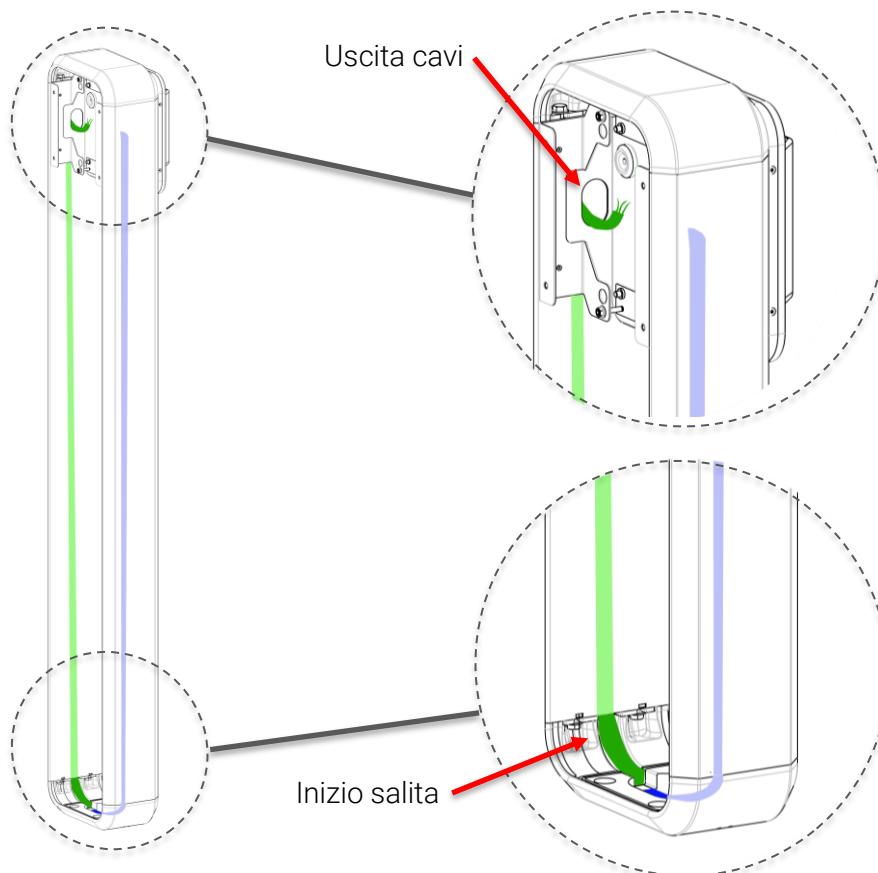


Figura 16

### 7.2.3.5 Smontaggio contenitore

Per inserire i cavi, aprire il contenitore svitando le quattro viti laterali □ (come evidenziato nell'immagine seguente). In seguito per rimuovere il pannello frontale, scollegare dal dispositivo OPTcompact il connettore di alimentazione, il cavo dell'antenna e il cavo della scheda LED.

In ultimo, svitare le 4 viti che fissano la scheda LED al contenitore (come evidenziato ○ nell'immagine seguente) e rimuovere l'antenna dall'apposita sede.

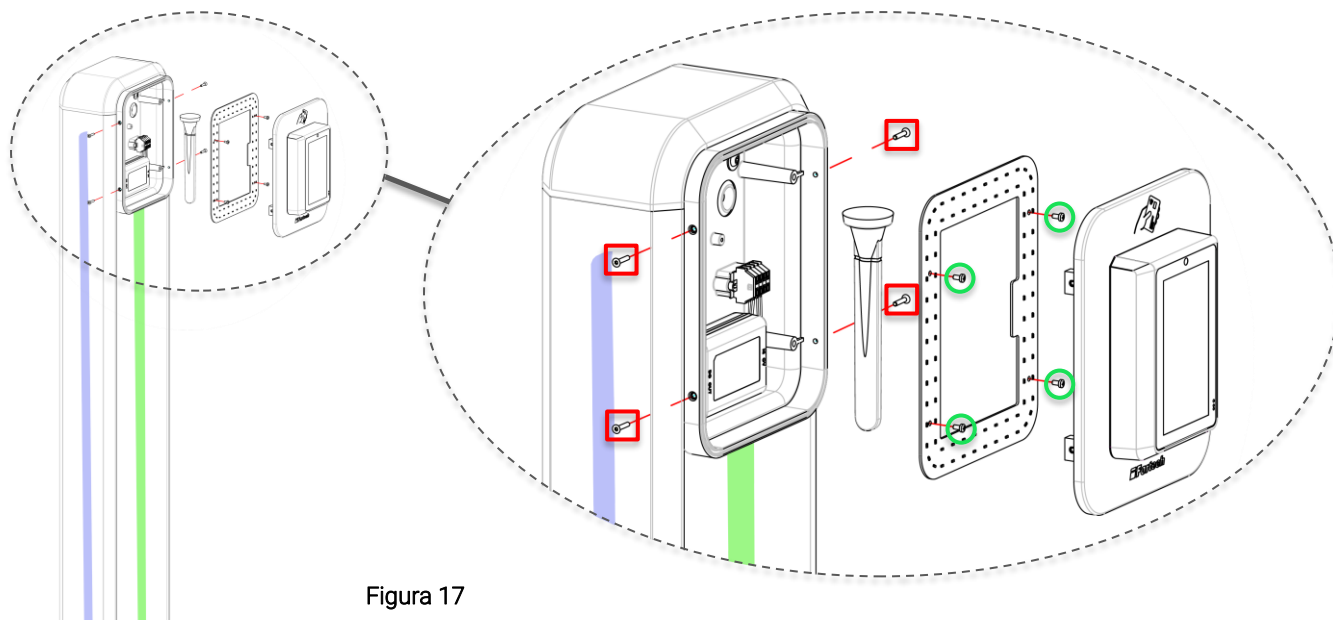



Figura 17

### 7.2.3.6 Collegamenti elettrici

 Durante l'installazione è necessario impedire il collegamento elettrico dell'alimentazione, delimitare l'intera area di lavoro, alla quale può accedere solo personale qualificato e autorizzato.


L'alimentazione dell'apparecchiatura deve avvenire attraverso cavi propriamente dimensionati e in grado di resistere al flusso di corrente per il quale il prodotto è stata progettato.

Verificare che i dati caratteristici dell'apparecchiatura siano allineati ai dati del sistema di alimentazione (tensione, frequenza, assorbimento nominale) che si trovano anche sulla targa CE.

#### 7.2.3.6.1 Caratteristiche delle linee di alimentazione elettrica

L'apparecchiatura deve essere alimentata con una linea di alimentazione 230V -  $\pm 10\%$  - 50 Hz.


La linea di alimentazione deve essere sezionata all'interno del quadro elettrico principale, tramite interruttore magnetotermico 4A curva C. I cavi di alimentazione devono essere collegati ai rispettivi morsetti.

 L'allacciamento deve essere eseguito da personale adeguatamente qualificato ed abilitato all'esecuzione di tali attività.

Si dovrà tener conto anche di tutti i requisiti normativi e legislativi nazionali del paese in cui l'apparecchiatura è installata, eseguendo tutte le operazioni di installazione e allacciamento a regola d'arte.

L'ambiente elettromagnetico di installazione è quello "residenziale e dell'industria leggera" pertanto l'apparecchiatura deve essere protetta con adeguata protezione contro le correnti residue (interruttore differenziale) di taglia **non superiore** a 30mA.

Il sistema elettrico e di alimentazione dell'OPTcompact utilizza tecnologie avanzate per essere conforme alle direttive di sicurezza elettrica ed EMC. Questo comporta la presenza di filtri di rete che, per caratteristica, possono creare interventi intempestivi dell'interruttore differenziale. A tal proposito si consiglia l'impiego di interruttori differenziali con specifica protezione contro gli interventi intempestivi (Tipo "Resistente o Antidisturbo").

 L'impiego di tensioni differenti da quella indicata per l'alimentazione dell'apparecchiatura e in particolar modo l'esecuzione di test di isolamento può danneggiare l'apparecchiatura e/o causare dispersioni di corrente verso terra.

### 7.2.3.6.2 Collegamento cavo di alimentazione

Per procedere al collegamento, inserire il cavo di alimentazione nel contenitore perforando la membrana di poliuretano del passacavo indicato. Tirare il cavo lasciando della ricchezza all'interno del contenitore (assicurandosi che la lunghezza all'interno sia idonea a raggiungere i morsetti di alimentazione posti nella parte destra del contenitore).

Spelare i cavi e intestarli con terminazione a tubetto, quindi premere il cacciavite nell'apposita fessura (come illustrato nell'immagine in dettaglio), e collegare il neutro (N) e la fase (L) alla morsettiera di alimentazione, assicurandosi che la parte conduttiva di ogni cavo sia infilata completamente nel morsetto.

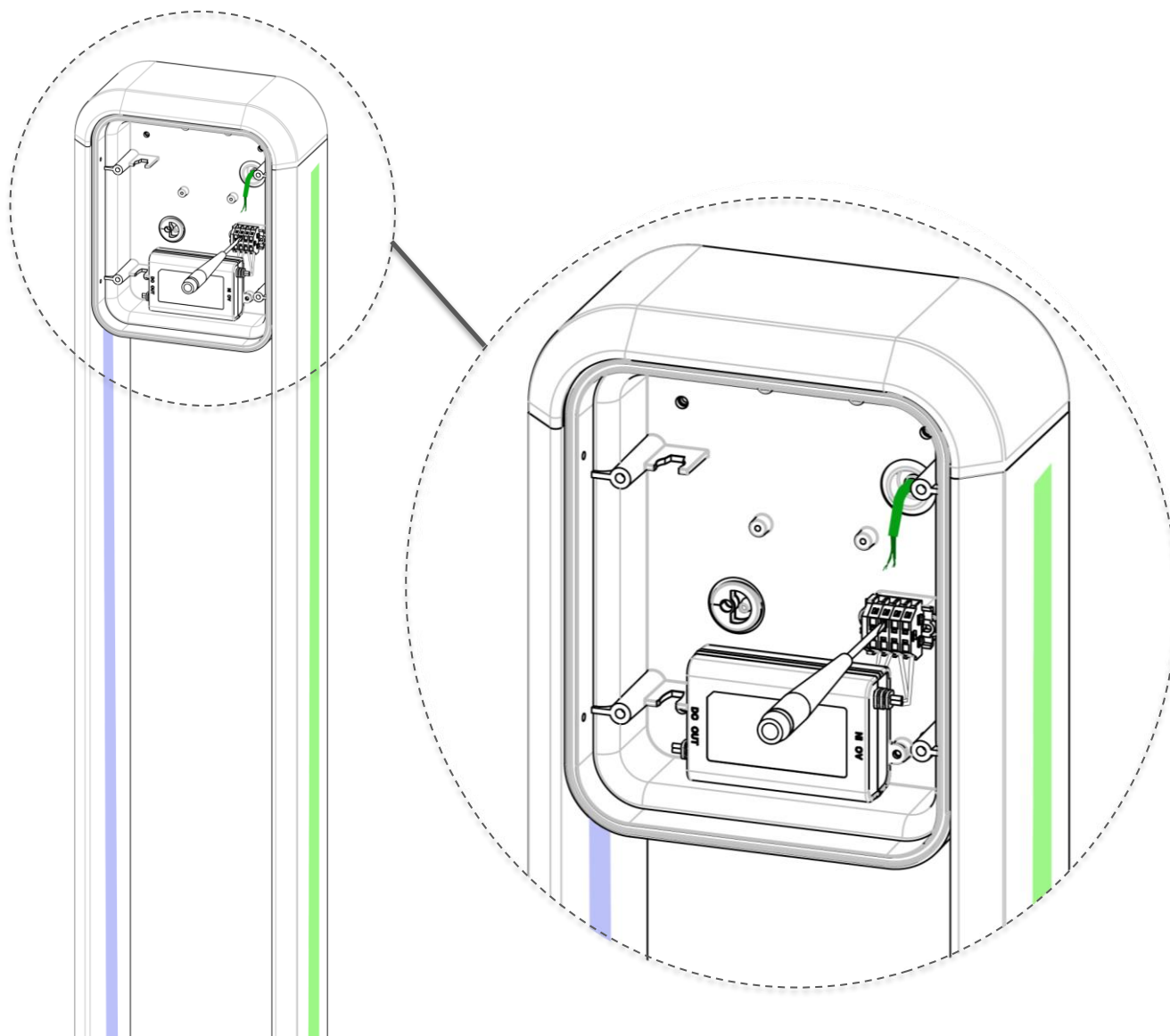


Figura 18

### 7.2.3.6.3 Connessione dati

Il dispositivo OPTcompact dispone della possibilità di collegamento alla rete internet tramite cavo ethernet o tramite connettività LTE.

Di seguito sono indicati i passaggi per procedere al collegamento del cavo ethernet.

Innanzitutto, rimuovere il passacavo indicato e introdurre il cavo ethernet nel foro del contenitore.

In seguito, tramite l'apposita apertura, inserire il cavo nel passacavo avendo cura di lasciare della ricchezza all'interno del contenitore (assicurandosi che la lunghezza all'interno sia idonea a raggiungere la porta ethernet posta nel retro del dispositivo OPTcompact). Reinserire il passacavo nella propria sede.

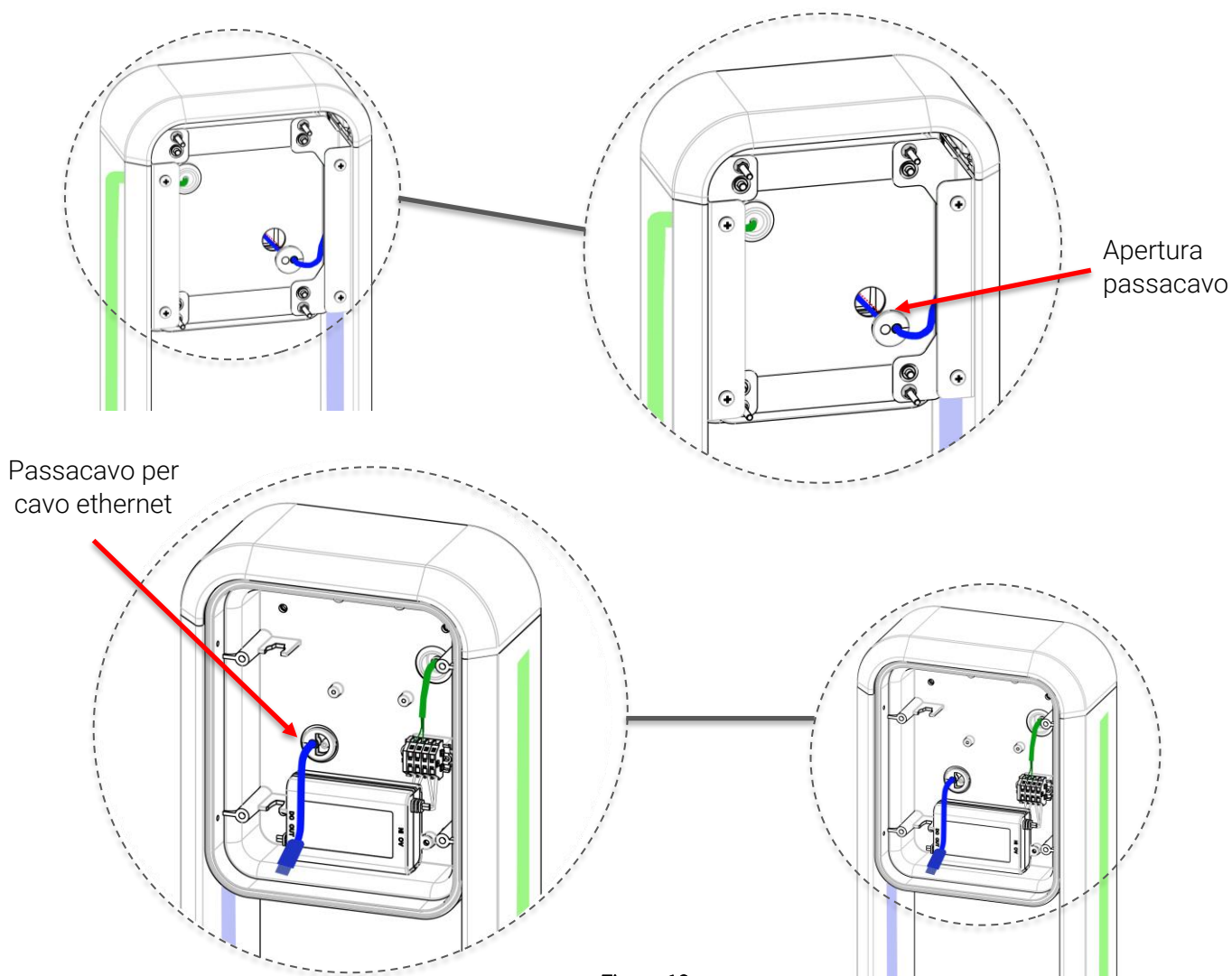


Figura 19



#### 7.2.3.6.4 Inserimento scheda SIM per connessione dati (Opzionale)

Nel caso non sia disponibile una connessione dati via cavo ethernet, il dispositivo OPTcompact è dotato di modulo dati LTE per connettività dati wireless.

Dal lato dei collegamenti del dispositivo OPTcompact rimuovere la vite di fissaggio situata sul lato, come illustrato nell'immagine seguente, per smontare il modulo LTE (evidenziato in verde).

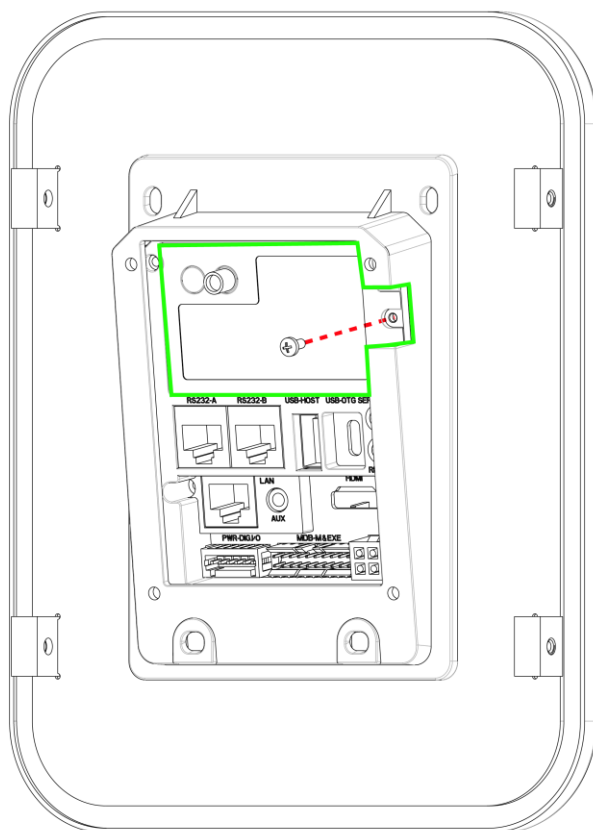


Figura 20

Inserire la SIM dati nello slot del modulo LTE dove è scritto "SIM".

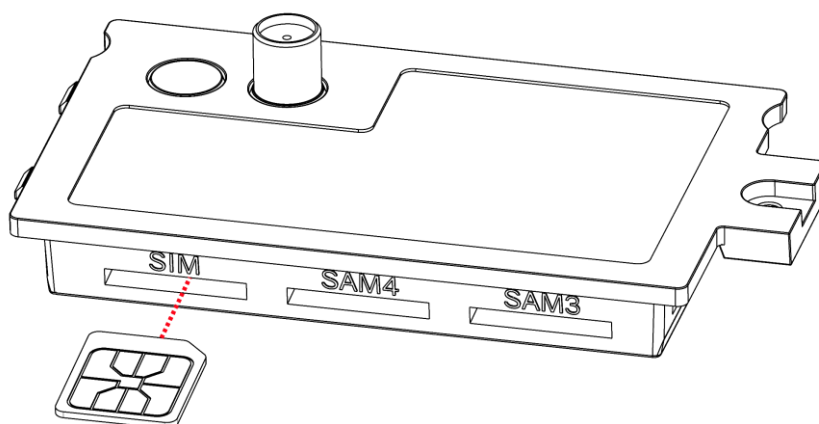


Figura 21

Successivamente rimontare il modulo LTE nel dispositivo OPTcompact fissandolo con la vite precedentemente rimossa (vedere Figura 20).

### 7.2.3.7 Chiusura dispositivo OPTcompact

Inserire l'antenna nell'apposita sede nel contenitore, riposizionare la scheda LED e fissarla al contenitore con le quattro viti precedentemente rimosse. ○

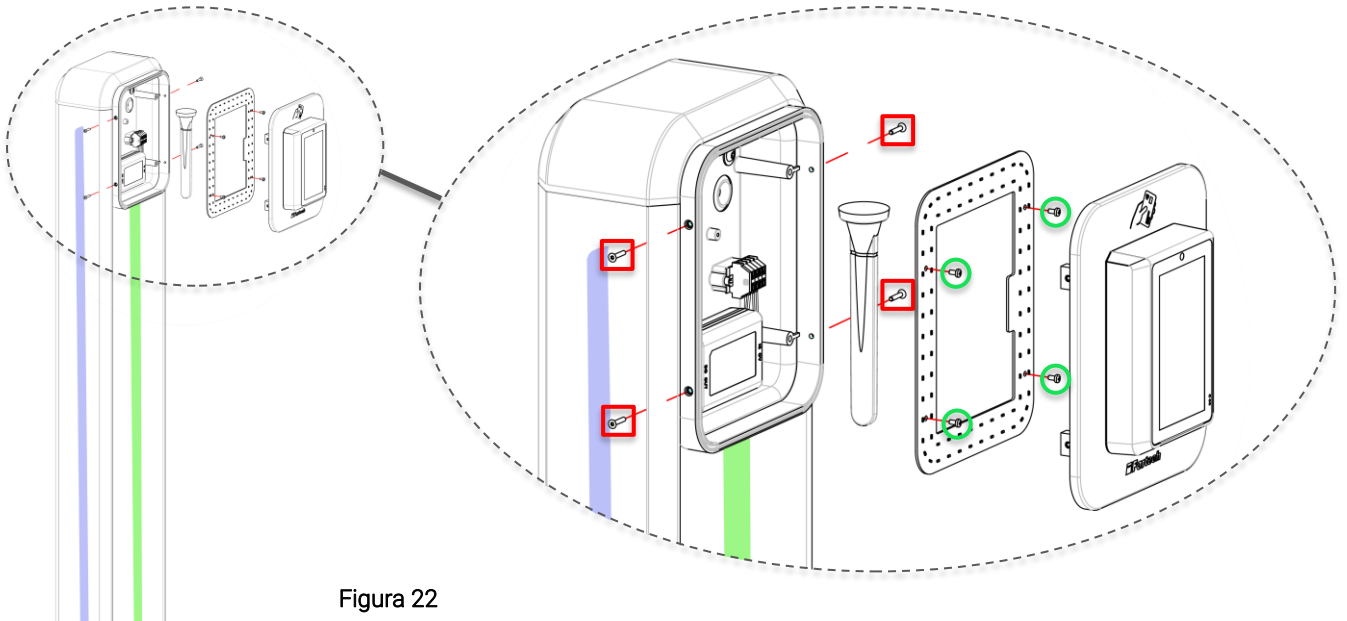


Figura 22

Ricollegare i cavi al dispositivo OPTcompact seguendo le indicazioni riportate in figura seguente e fissare con quattro viti laterali il pannello con l'OPTcompact al contenitore. □

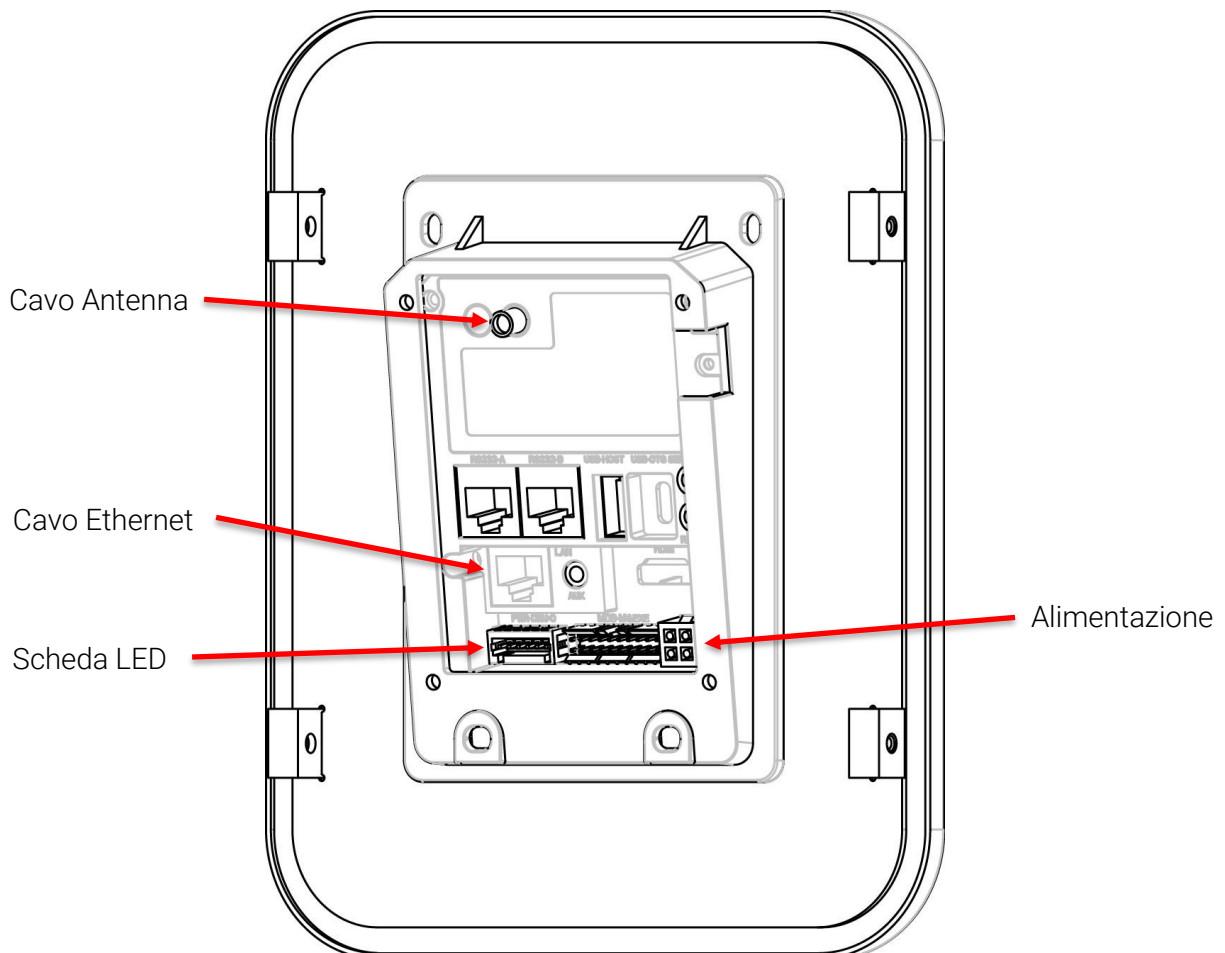

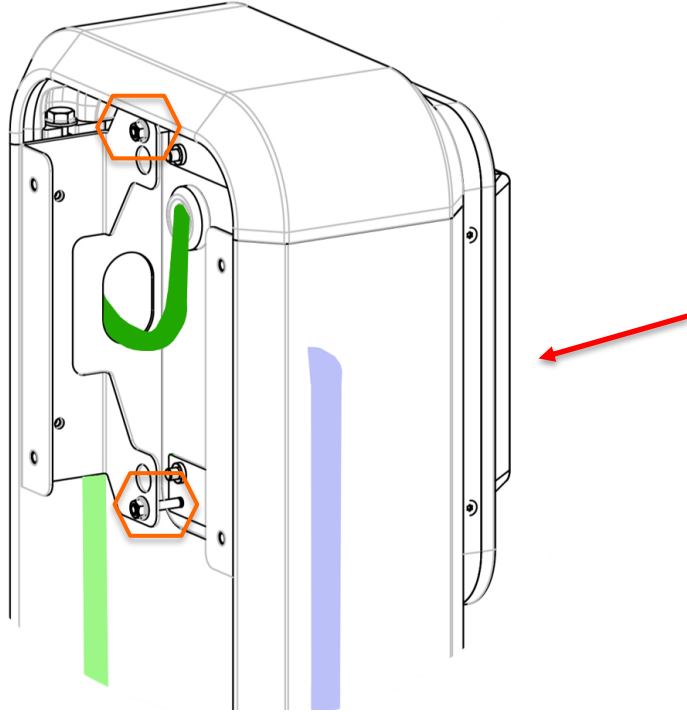



Figura 23

### 7.2.3.8 Riposizionamento contenitore e chiusura cover posteriore

Stringere i quattro dadi  in modo da fissare nuovamente l'OPTcompact Wallmount allo Stand Deluxe.



 Viti apertura cover esterna


 Viti fissaggio contenitore – Stand Deluxe

Figura 24

Riposizionare la cover posteriore, montata tramite le 4 viti , come illustrato nell'immagine seguente.

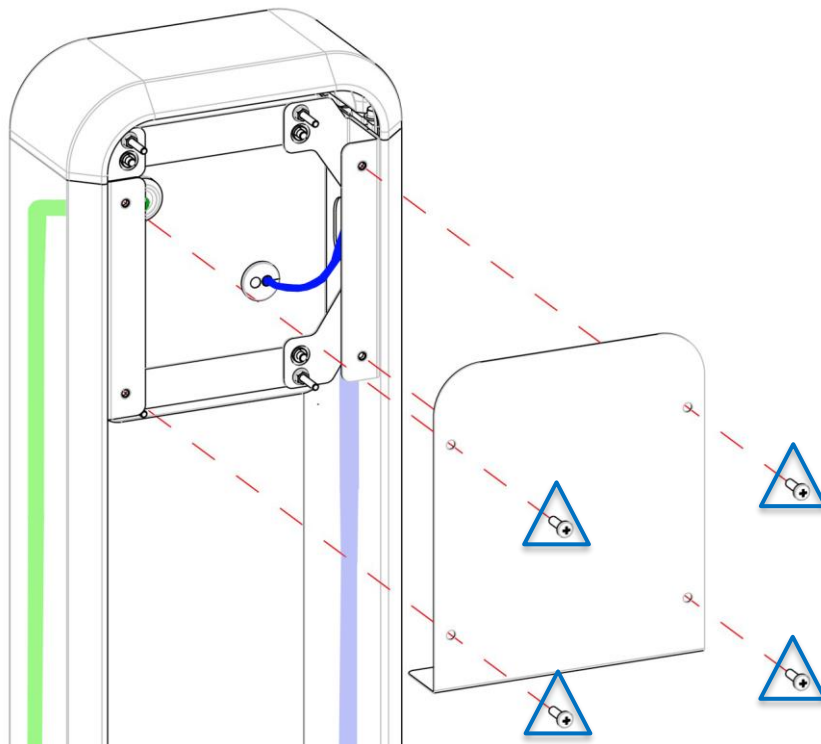


Figura 25

### 7.2.3.9 Chiusura passaggio cavi

In ultimo, procedere alla chiusura del passaggio cavi, come illustrato di seguito.

Posizionare la cover all'interno delle due spalle evidenziate in rosso.

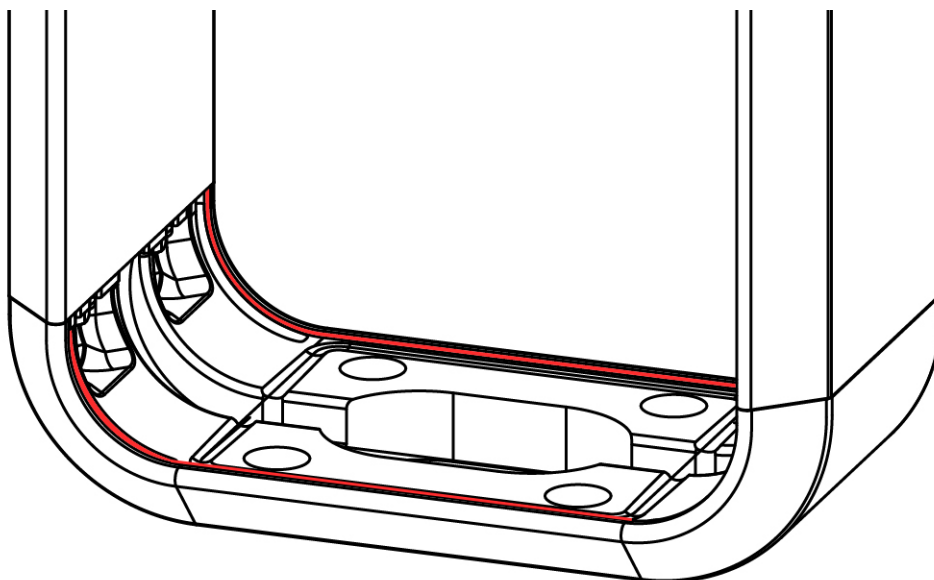


Figura 26

In seguito, appoggiare la cover contro il bordo dell'estruso, evidenziato in rosso.

*N.B. Fare attenzione a posizionare il lato della cover in cui non ci sono le asole.*

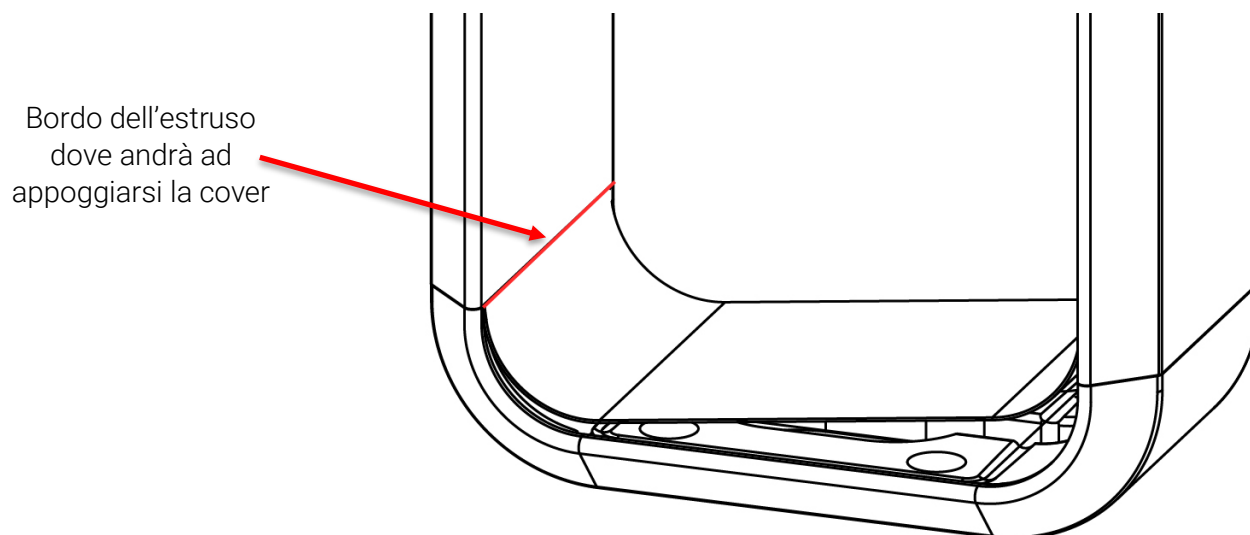


Figura 27

Successivamente, spingere la cover verso il basso fino a quando si sente uno scatto.

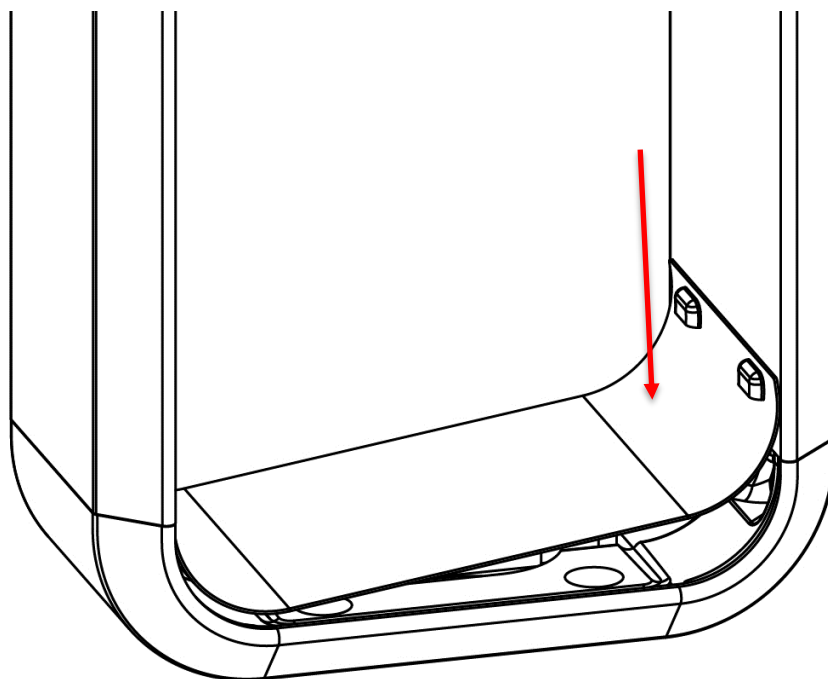


Figura 28

Il bordo della cover deve incastrarsi perfettamente sotto l'estruso, come evidenziato in rosso.

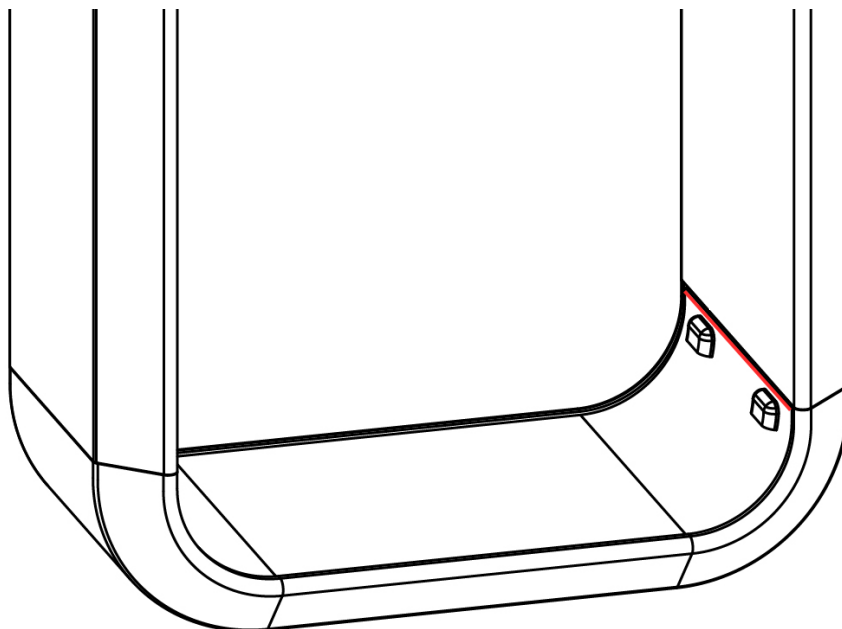


Figura 29

### 7.2.3.10 Apertura passaggio cavi

In caso di necessità o per integrare le connessioni correnti, è possibile riaprire la cover tramite una chiave fornita a corredo.

Inserire la chiave nelle apposite asole come illustrato nell'immagine seguente.

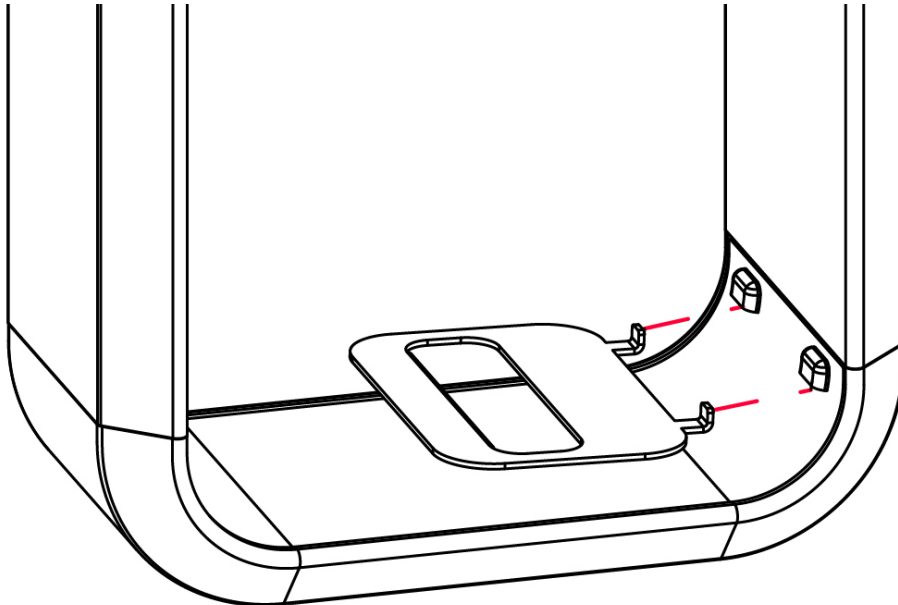


Figura 30

Dopo aver inserito la chiave nelle apposite asole, (1) esercitare una leggera pressione verso il lato opposto in modo da deformare la cover e liberarla dal bordo dell'estruso (evidenziato in verde).

Una volta liberata la cover, (2) tirare verso l'alto per rimuoverla dallo stand.

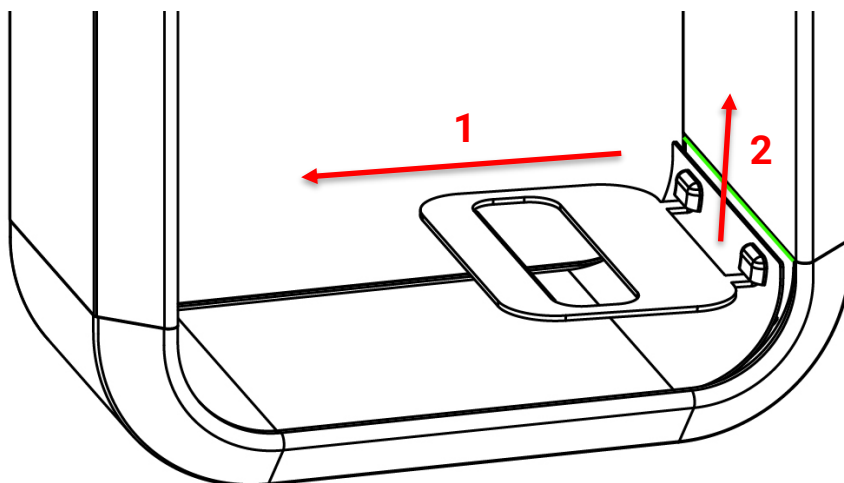


Figura 31

## 8 CONFIGURAZIONE

La prima configurazione dell'OPTcompact può avvenire in modalità diverse a seconda che il dispositivo sia collegato alla connessione dati tramite:

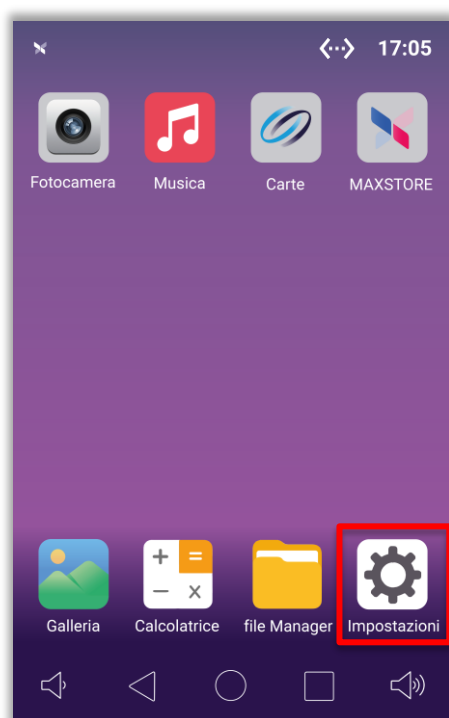
- Cavo ethernet;
- Connessione WIFI;
- Scheda SIM.

### 8.1 Configurazione OPTcompact con connessione cavo ethernet

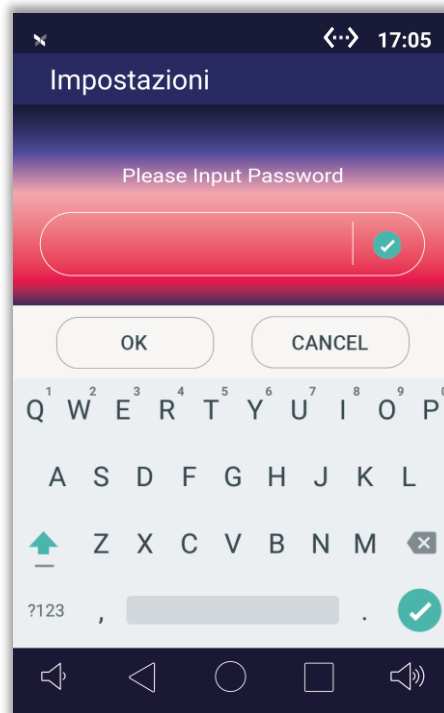
All'avvio dell'OPTcompact appare la schermata iniziale del desktop, dove è possibile visualizzare le principali app utilizzate dal dispositivo.

Connettere il dispositivo alla connessione dati collegando il cavo ethernet alla relativa porta come rappresentato in Figura 23. Apparirà un'icona <math>\leftrightarrow</math> nella top bar che indica il collegamento effettuato.

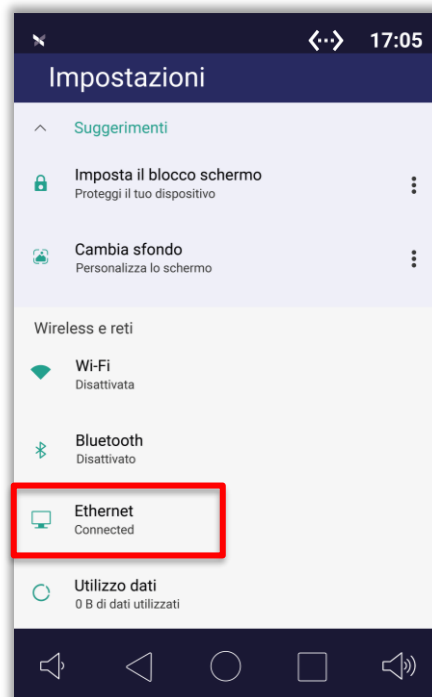
Successivamente premere sul pulsante **Impostazioni**.



Per accedere alla schermata delle impostazioni è necessario inserire la password **9876** oppure **pax9876@@** e premere **OK** per conferma.

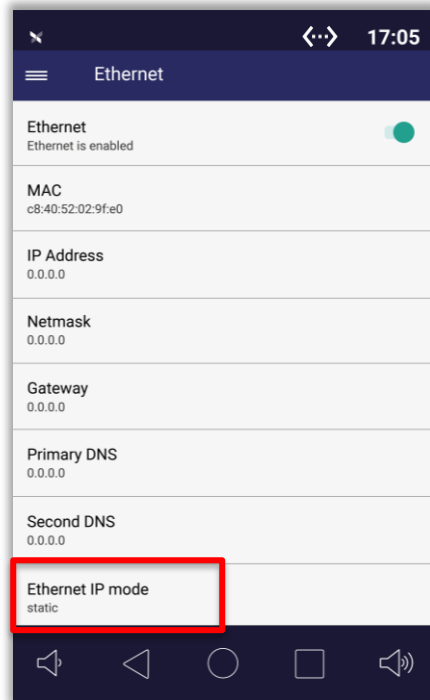


Dalla schermata delle impostazioni, premere su **Ethernet**.

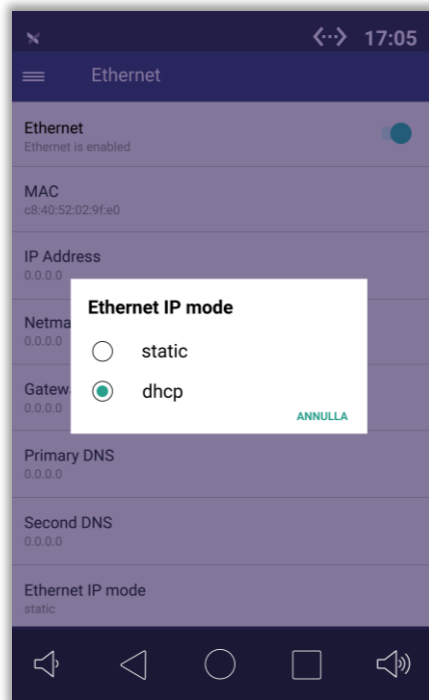
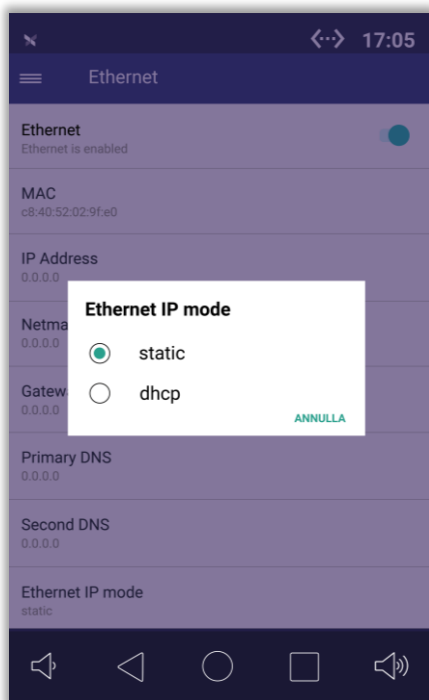




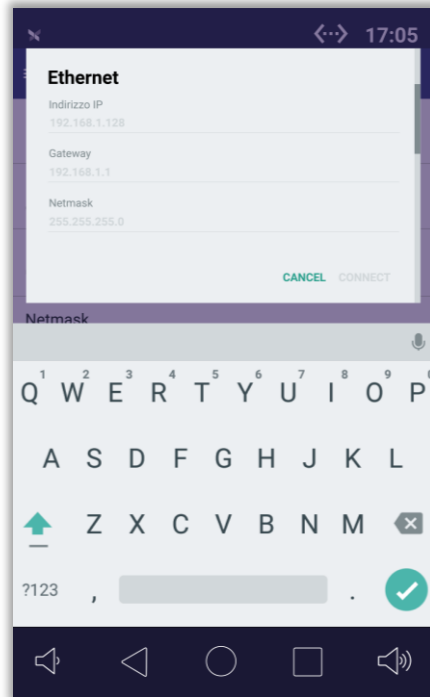
Successivamente, premere su **Ethernet IP mode**.



Si apre il popup di indirizzamento IP, quindi a seconda dell'infrastruttura di rete, selezionare **static** o **dhcp** dinamico.

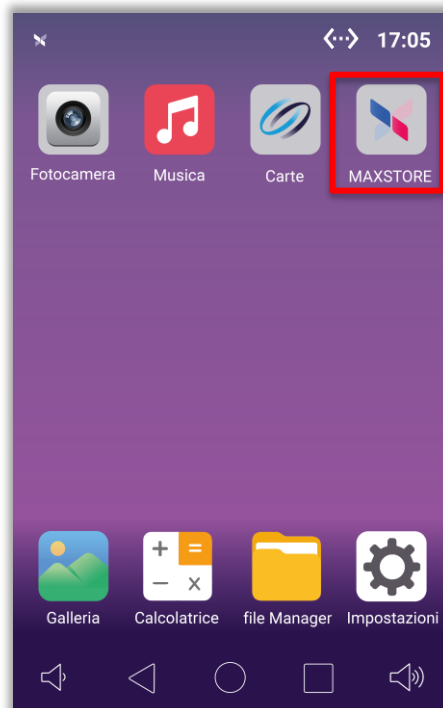


In caso di selezione **static** apparirà il popup di compilazione manuale dei campi **IP Address**, **Netmask**, **Gateway**, ecc... Dopo aver compilato tutti i campi premere su **CONNECT**.



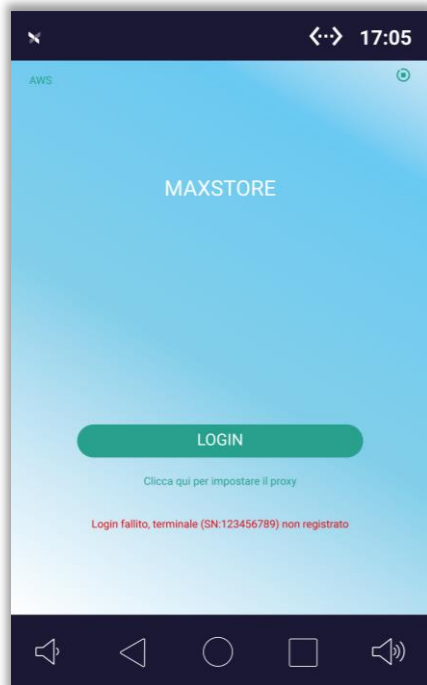
In caso di selezione **dhcp** (dinamico) i campi verranno compilati automaticamente.

Dopo aver effettuato l'indirizzamento IP ritornare sul desktop e avviare l'applicazione **MAXSTORE** per verificare che la procedura sia stata effettuata correttamente.



La procedura di indirizzamento IP è andata a buon fine se appare la dicitura in rosso **Login fallito, terminale (SN: "serial number dispositivo") non registrato**.

Da questo momento è possibile contattare l'assistenza tecnica di Fortech per la registrazione, condividendo il seriale del dispositivo.

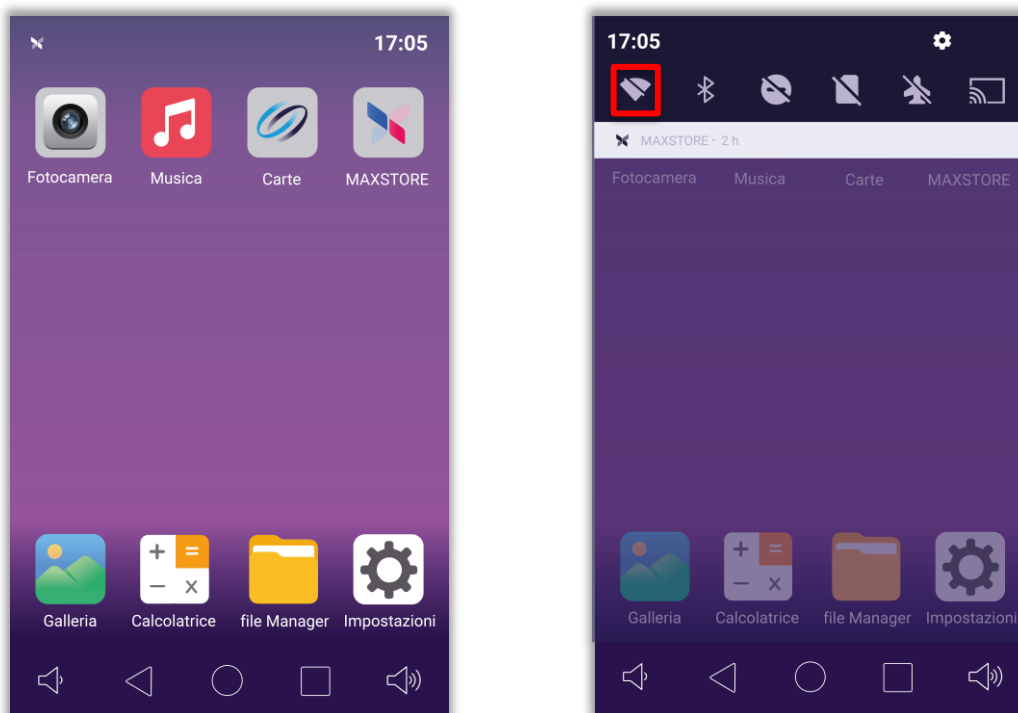


*N.B. In caso la procedura non sia andata a buon fine apparirà la dicitura in rosso **Errore Time Out**.*

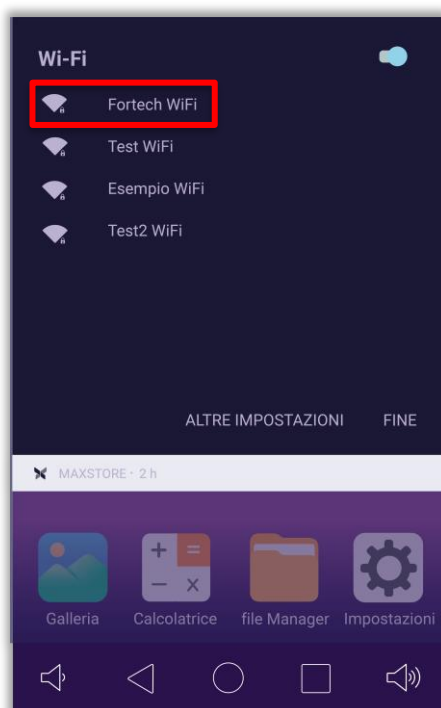
## 8.2 Configurazione OPTcompact con connessione WiFi

Per collegare il dispositivo OPTcompact tramite connessione WiFi, dalla schermata principale del desktop, effettuare uno scroll con il dito nella parte superiore del display per visualizzare la top bar.

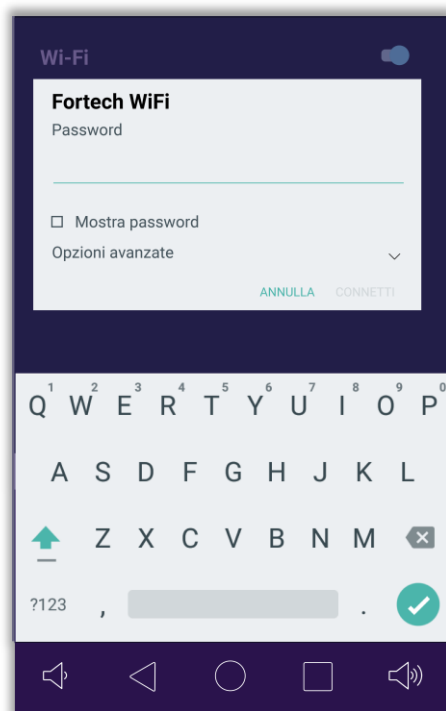
Dalla top bar, premere sull'icona del WiFi per attivarlo e ricercare le reti disponibili a cui poter accedere.




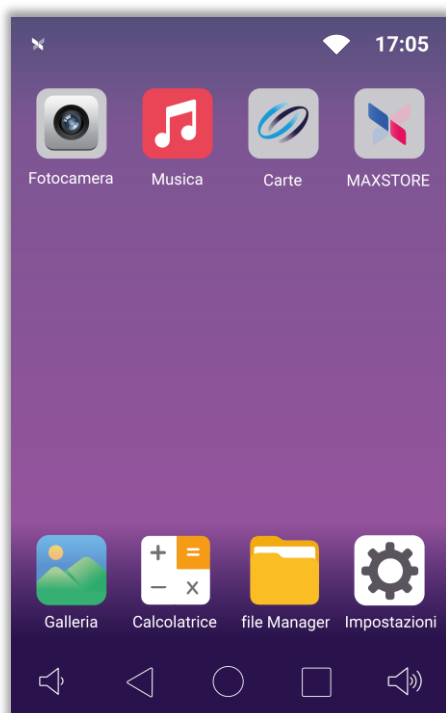
Dall'elenco che appare selezionare la rete Wi-Fi a cui accedere.



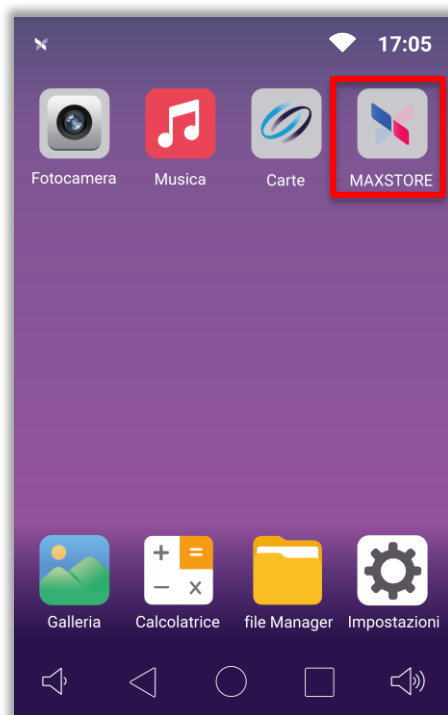
Successivamente, inserire la password di accesso alla rete e premere su **CONNETTI**.



Apparirà un'icona  nella top bar che indica il collegamento effettuato.

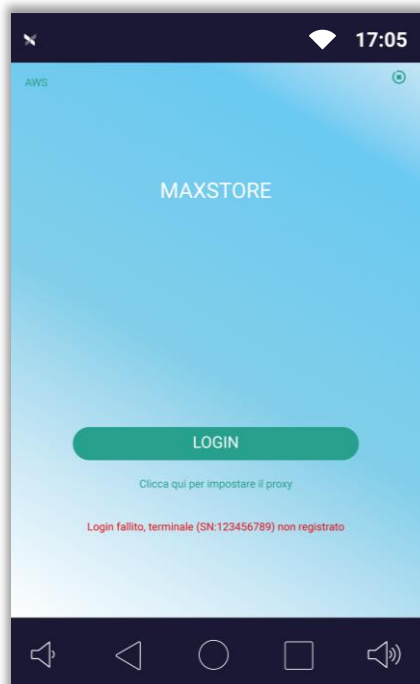


Premere su **MAXSTORE** per verificare che il dispositivo sia collegato correttamente alla rete.



Se appare la dicitura in rosso **Login fallito, terminale (SN: "serial number dispositivo") non registrato**, la connessione alla rete è avvenuta correttamente.


Da questo momento è possibile contattare l'assistenza tecnica di Fortech per la registrazione, condividendo il seriale del dispositivo.



*N.B. In caso la procedura non sia andata a buon fine apparirà la dicitura in rosso **Errore Time Out**.*

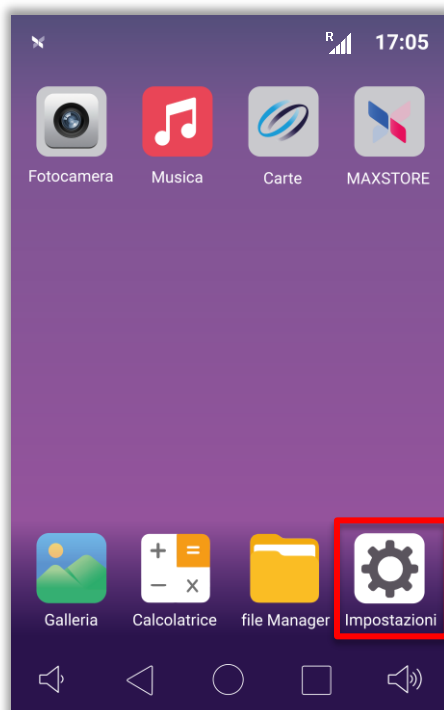
### 8.3 Configurazione OPTcompact con scheda SIM

Per collegare il dispositivo alla rete dati tramite scheda, per prima cosa è necessario inserire la SIM nell'apposito slot dell'OPTcompact come illustrato nella **Errore**. L'origine riferimento non è stata trovata..

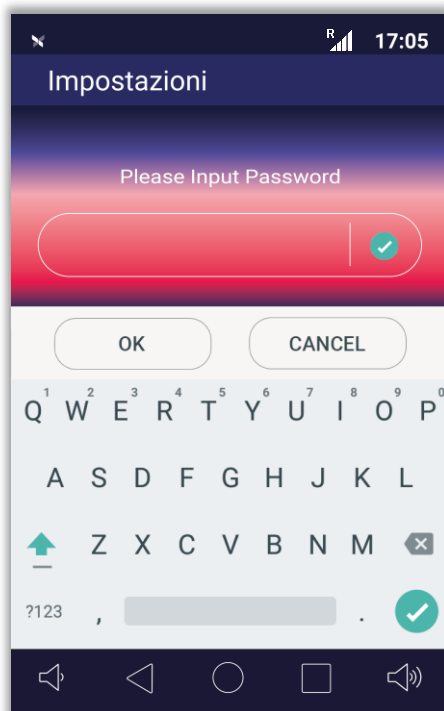
Alimentare l'OPTcompact e dalla schermata principale verificare che appare l'icona  nella top bar che indica il collegamento effettuato.

*N.B. Prestare attenzione ad effettuare correttamente il collegamento dell'antenna all'OPTcompact (come evidenziato in Figura 23) per non avere problemi di connessione con la scheda SIM.*

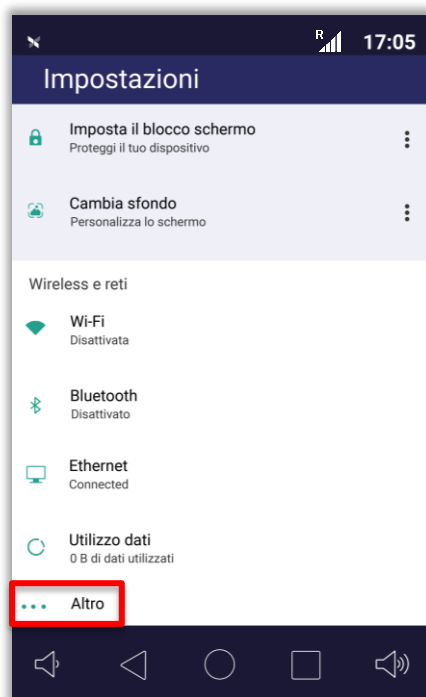
Successivamente premere sul pulsante **Impostazioni**.



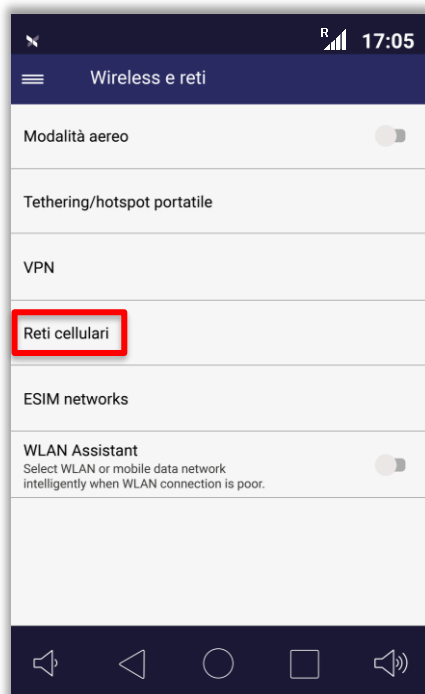
Per accedere alla schermata delle impostazioni è necessario inserire la password **9876** oppure **pax9876@@** e premere **OK** per conferma.



Dalla schermata delle impostazioni, scrollare il display verso il basso e premere su **Altro**.

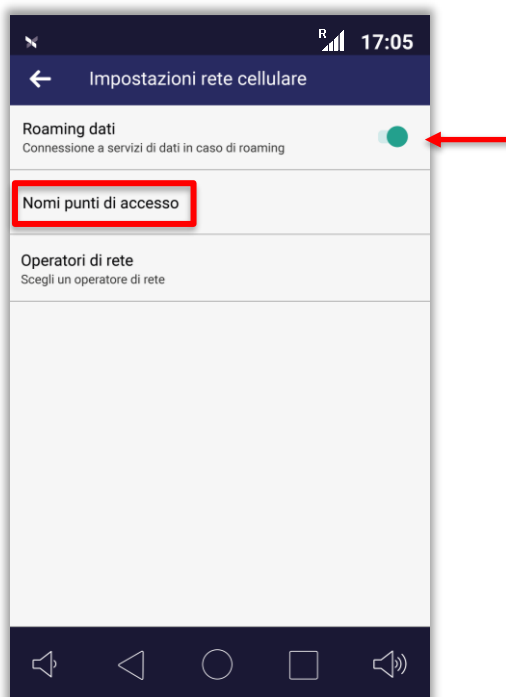


In seguito, selezionare **Reti cellulari**.

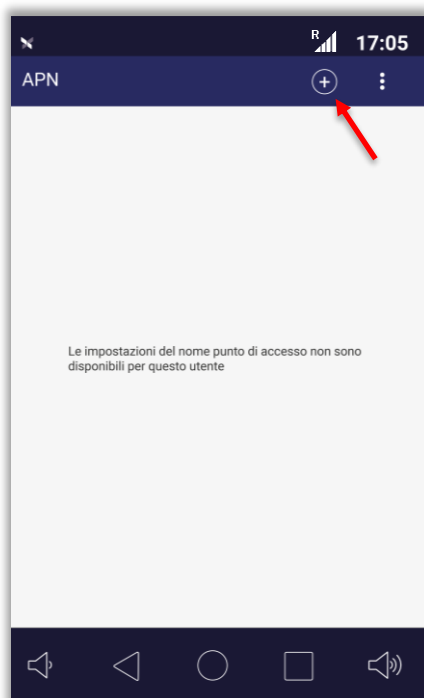




Nella schermata successiva verificare che la voce **Roaming dati** sia attiva ed entrare nel menu **Nomi punti di accesso** (password: **pax9876@@**).



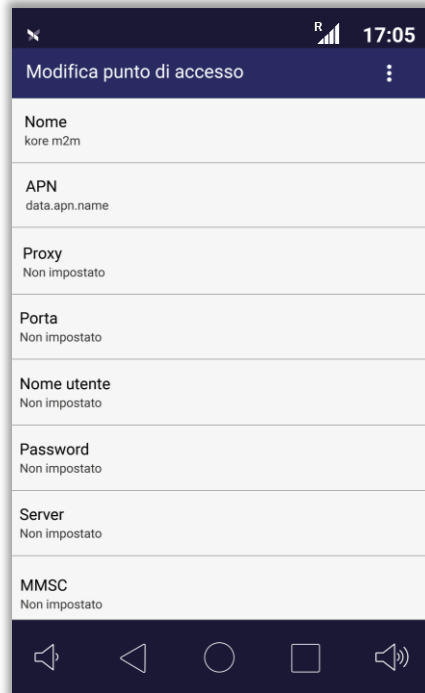
Nella schermata degli APN, premere sull'icona **+** in alto a destra (password: **9876**).



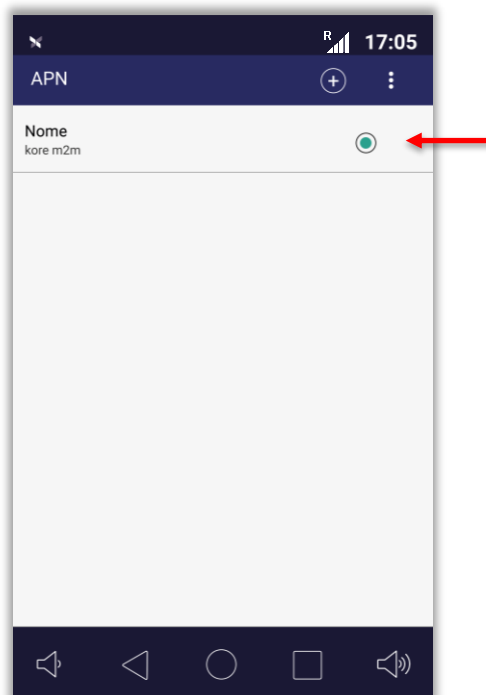
Nella schermata successiva impostare i seguenti parametri:

- Nome: kore m2m
- APN: data.apn.name

Al termine cliccare sui tre puntini in alto a destra a premere su **Salva** nel menu a tendina che appare.

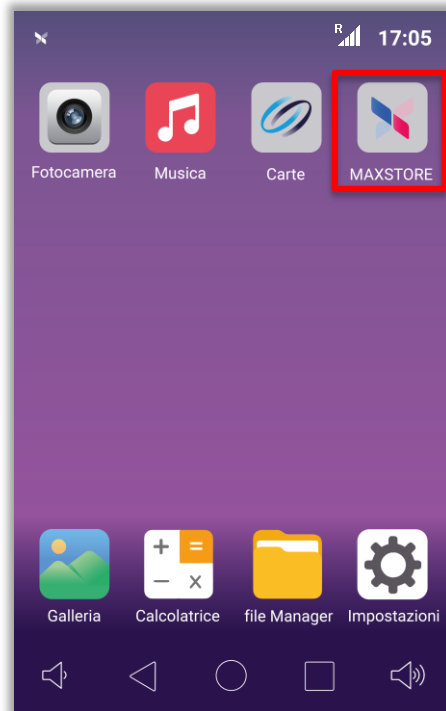


Successivamente, attivare l'APN appena creato.



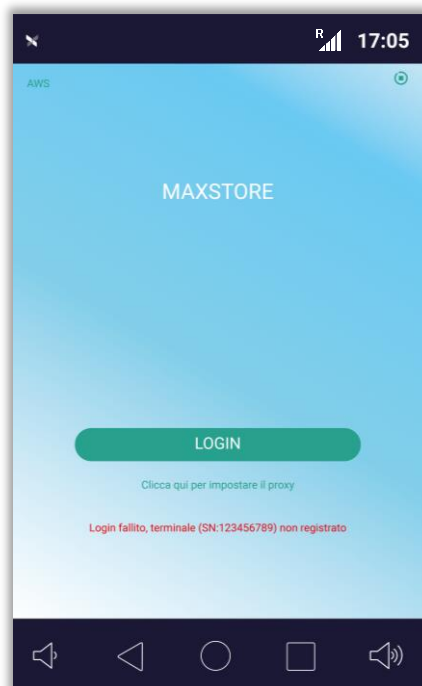
In ultimo riavviare il terminale per applicare le modifiche.

Dopo aver riavviato il terminale, premere su **MAXSTORE** per verificare che il dispositivo sia collegato correttamente alla connessione dati.



Se appare la dicitura in rosso **Login fallito, terminale (SN: serial number dispositivo) non registrato**, la connessione alla rete dati è avvenuta correttamente.

Da questo momento è possibile contattare l'assistenza tecnica di Fortech per la registrazione, condividendo il seriale del dispositivo.



*N.B. In caso la procedura non sia andata a buon fine apparirà la dicitura in rosso **Errore Time Out**.*

## 9 MANUTENZIONE

Prima di procedere a qualsiasi attività di manutenzione, scollegare il dispositivo dalla sua alimentazione e segnalare e isolare la zona di lavoro per evitare seri danni o lesioni.

Un apparecchio danneggiato o difettoso non deve in alcun modo essere utilizzato, ma immediatamente sostituito o riparato da personale qualificato in accordo con le indicazioni fornite dal produttore.

Qualora un dispositivo risulti danneggiato, è necessario porre in sicurezza il prodotto e l'alimentazione, apporre immediatamente un'apposita segnalazione che non consenta l'utilizzo dello stesso e contattare un tecnico qualificato oppure utilizzare uno dei canali di assistenza.

### 9.1 Pulizia periodica

È necessario pulire periodicamente l'apparecchiatura al fine di evitare l'accumulo di residui che, se non rimossi, ne potrebbero provocare deterioramento.

### 9.2 Pulizia dei componenti

Modalità di pulizia in funzione del componente:

COMPONENTE	TIPO DI MATERIALE	PERIODICITÀ	MODALITÀ DI PULIZIA
Sensori ottici	Plastica	Settimanale	Mediante panno antigraffio e detergente antistatico non aggressivo.
Testina magnetica, contatti chip-card	Contatto elettrico	Ogni due settimane	Mediante tessere dedicate alla pulizia del lettore di carte.
Display, Pannello luminoso, Rivestimento esterno	Plastica	Controllo a vista	Mediante panno morbido con detergente non aggressivo.
Stand	Alluminio e Acciaio	Controllo a vista	Mediante panno morbido con detergente non aggressivo.



Regole per la corretta pulizia del terminale:

- Utilizzare un panno morbido e leggermente inumidito.
- Non pulire i collegamenti elettrici.
- Non utilizzare solventi, prodotti abrasivi o detersivi che potrebbero danneggiare i contatti o i componenti, evitare l'utilizzo di liquidi pressurizzati.
- Oltre alle tessere di pulizia in microfibra, non mettere nient'altro nello slot del lettore carte.

Il fabbricante declina ogni responsabilità riguardante il danneggiamento accidentale dei componenti o parti annesse, causato da una cattiva esecuzione della procedura di pulizia precedentemente descritta.

### 9.3 Manutenzione straordinaria



Le attività di manutenzione straordinaria sono tutte le attività diverse dalla manutenzione ordinaria. La manutenzione straordinaria può essere svolta solo da operatori altamente specializzati e con conoscenza approfondita dell'apparecchiatura. È pertanto necessario far intervenire in queste situazioni solo personale del Fabbricante o da esso autorizzato.

## 10 MESSA FUORI SERVIZIO E SMALTIMENTO

La macchina può eventualmente essere messa fuori servizio senza ricorrere allo stoccaggio in magazzino fino ad un periodo massimo di 1 mese purché le condizioni ambientali rispettino le caratteristiche di seguito indicate:

- umidità relativa tra il 10% e l'80%
- temperatura minima - 15°C - temperatura massima + 50°C.

Nel caso in cui si voglia disinstallare e conservare il dispositivo per un suo successivo utilizzo, è necessario osservare le seguenti precauzioni:

- Scollegare il dispositivo dalla sua alimentazione elettrica;
- Pulire l'apparecchio e riporlo nel suo imballaggio una volta asciugato completamente.

Prima di procedere alle attività di disinstallazione e rimozione, è necessario scollegare l'alimentazione elettrica dal quadro di alimentazione e assicurarsi che durante tutte le fasi di dismissione nessuno possa accedere al quadro ed erroneamente riattivare l'alimentazione.

Il prodotto deve essere utilizzato e successivamente smaltito in accordo alla normativa vigente in materia di trattamento rifiuti da apparecchiature elettriche ed elettroniche o di qualsiasi altra normativa vigente nel paese di installazione.

Questo prodotto non deve essere smaltito insieme ai rifiuti domestici e può contenere materiali che potrebbero essere riciclati.

Ulteriori informazioni sugli impianti di smaltimento possono essere richieste alle autorità locali.

Una volta raggiunta la fine della sua vita tecnica e operativa, l'apparecchiatura deve essere disattivata, ovvero messa fuori servizio e in condizioni di non poter essere più utilizzata per gli scopi per cui è stata progettata e costruita.



Il Fabbricante declina ogni responsabilità per danni a persone o cose derivanti dal riutilizzo di parti di apparecchiatura, una o più. Esso può garantire la sicurezza, l'affidabilità dell'apparecchiatura solo nelle condizioni secondo cui è stata progettata e fabbricata.



Tutti gli interventi per la demolizione che richiedono una precisa competenza tecnica o particolari capacità devono essere eseguiti esclusivamente da personale qualificato, con esperienza riconosciuta e acquisita nel settore specifico di intervento.

Non disperdere i materiali o parti di apparecchiatura nell'ambiente.

In caso di raggiungimento di fine vita tecnica e operativa del dispositivo, procedere al suo smontaggio disinstallando i gruppi fondamentali di esso e poi procedere al disassemblamento delle singole parti su un banco di aggiustaggio.

Dividere le parti del prodotto per tipo di materiale utilizzato per la costruzione, secondo la tabella seguente.

Utilizzo	Natura – tipologia di materiale
Contenitore	Plastica
Stand	Alluminio e Acciaio
Pannello luminoso	Plastica
Guarnizioni	Gomma e plastiche
Equipaggiamento elettrico	Batterie, prodotti elettrici ed elettronici
Imballo	Cartone e polietilene

Provvedere a conferire il materiale ai centri di raccolta secondo la legislazione nazionale del paese in cui avviene lo smantellamento.

**i**

L'elenco precedente non può essere esaustivo, in quanto esso elenca le parti che compongono, in peso, più del 99% della apparecchiatura. In caso di dubbi sulla natura dei materiali chiedere informazioni al Fabbrikante.

*Questo documento contiene informazioni proprietarie. Nessuna parte di questo documento può essere fotocopiata, riprodotta o tradotta in altra lingua senza il preventivo consenso scritto da parte di Fortech.*

*Le informazioni contenute in tutte le pagine del presente documento, sia di tipo tecnico che economico, sono rilasciate a titolo confidenziale o privilegiato. Esse sono fornite con l'accordo che non potranno essere diffuse o utilizzate per altro scopo, senza l'autorizzazione scritta della Fortech, se non esclusivamente per la valutazione da parte del Cliente.*